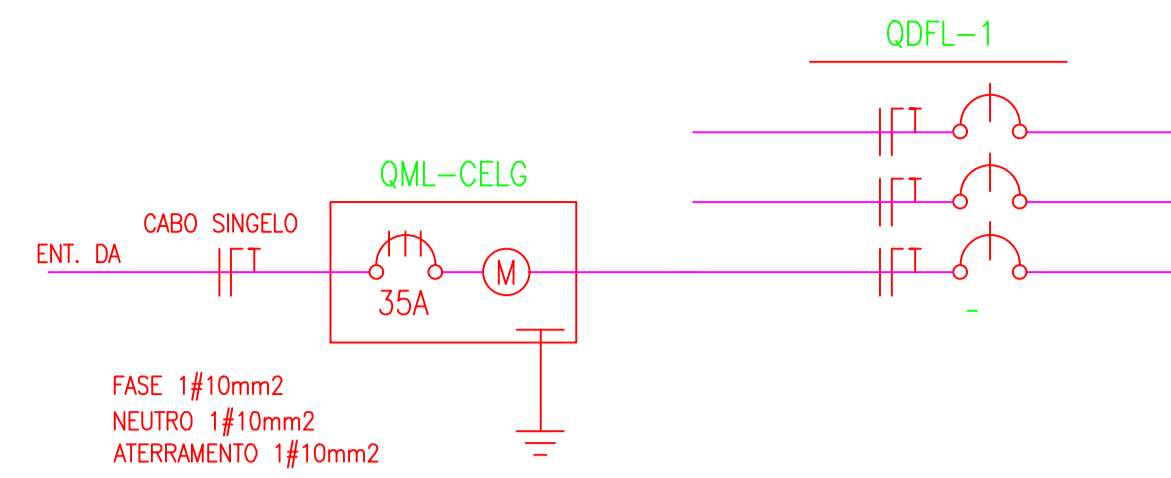


VER DO MEDIDOR ELÉTRICO EXISTENTE A 30 M



- CX CB1
- PONTO DE LUZ NO TETO
- PONTO DE ARANDELA
- Q.D.F.L. QUADRO DE DISTRIBUIÇÃO DE FOR
- QM. QUADRO MEDIDOR DE LUZ
- TOMADA ALTA (220cm)
- TOMADA MÉDIA (130cm)
- TOMADA BAIXA (30cm)
- INTERRUPTOR DE UMA SESSÕES
- INTERRUPTOR DE DUAS SESSÕES
- FIO NEUTRO
- FIO FASE
- FIO RETORNO
- FIO TERRA

ELETRODUTO 2,5MM

QUADRO DE CARGAS E DIAGRAMA UNIFILAR

SEM ESCALA

CIRCUITO (N°)	LÂMPADAS		TOMADAS				DISJUNTOR (A)	FIAÇÃO (mm2)	TOTAL (W)
	60W	100W	100W	300W	600W	4400W			
1	-	1	1	-	-	-	20	2,5	200
2	-	1	1	-	-	-	20	2,5	200
TOTAL	-	200	200	-	-	-	35	6	400

AUTOR DO PROJETO: CAMILA BRUNA MENDONÇA ANDRADE
ENGENHEIRA CIVIL 1018243151/D-GO

REVITALIZAÇÃO DE PRAÇAS

APROVAÇÃO:

PROPRIETÁRIO: PREFEITURA MUNICIPAL DE AMORINÓPOLIS
CNPJ: 01.067.073/0001-63

DESCRIÇÃO DA OBRA: REFORMA E REVITALIZAÇÃO DA PRAÇA JOÃO TEODORO DOS SANTOS

CONTEÚDO: PROJETO ELÉTRICO DOS BANHEIROS	APROVAÇÃO:	FOLHA: 8/8
CONTROLE DE REVISÃO: MTUR 04/7088/2017	APROVAÇÃO DE REFORMAÇÃO DA OBRA (TEODORO - APT): 1020210069610	DATA: 10 - 04 - 2021
PROJETO: CENTRO DE AMORINÓPOLIS	ÁREA TOTAL OBRAS/REFORMA: 6.400,00 m²	PROJETO: CAMILA ANDRADE