

**Legenda -Água fria**

	Hidrometro
	Tê
	Joelho 90°
	Registro bruto gaveta Industrial c/PVC soldável - RG
	Registro de Pressão com PVC soldável - RP
	Registro de gaveta c/canopla cromada c/PVC soldável - RG
	Joelho com rosca latão
	Tê com rosca latão

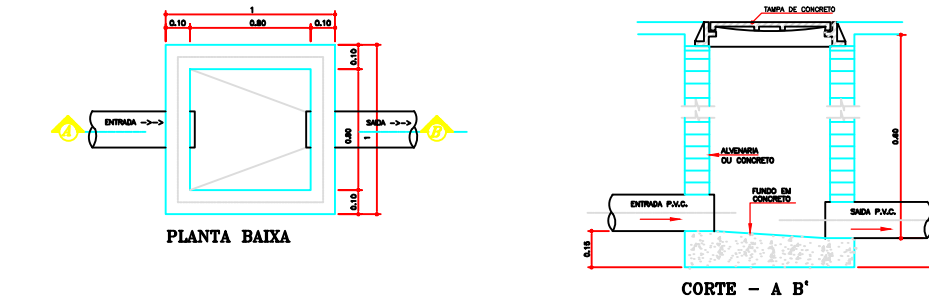
**Legenda -Água fria**

CH	Chuveiro - 25mm x 3/4"
LV	Lavatório com joelho de 90° - 25 mm - 1/2"
VS	Vaso sanitário com caixa acoplada - 3/4"
DH	Ducha higienica (Altura 0.30m)

**Legenda -Esgoto**

	Caixa de passagem em alvenaria 80X80x60
	Coluna de ventilação
	Ralo
	Coluna de esgoto primário
FS	Fossa séptica
SM	Sumidouro

**DETALHE DAS CAIXAS DE PASSAGEM**

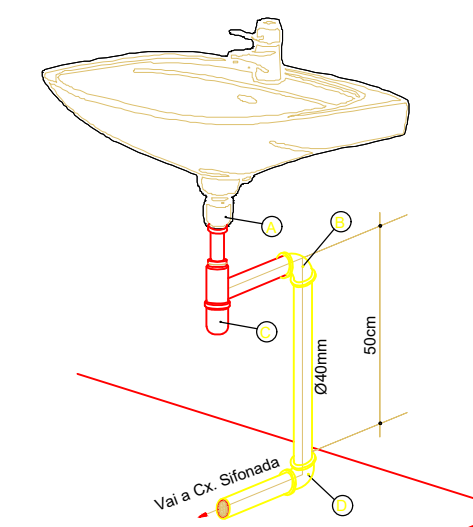


**ITEM ESPECIFICAÇÃO**

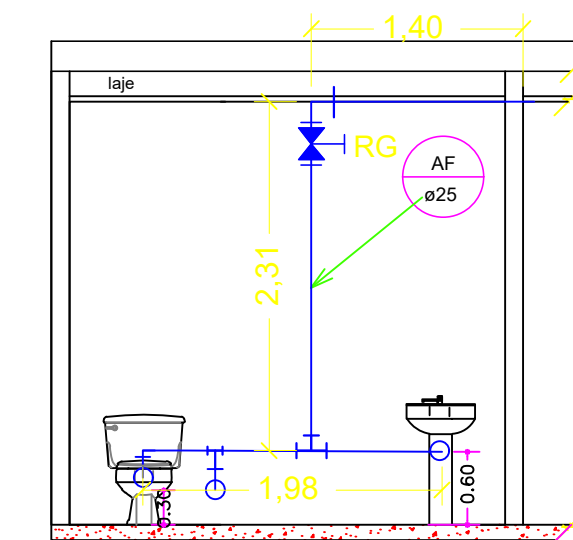
1	VALVULA PARA LAVATORIO, SEM LINDO
2	JOELHO 90° SOLDÁVEL E COM ROSCA 45mm x 1"
3	REGISTO 1"
4	CURVA 90° CURTA 45mm

**ITEM ESPECIFICAÇÃO**

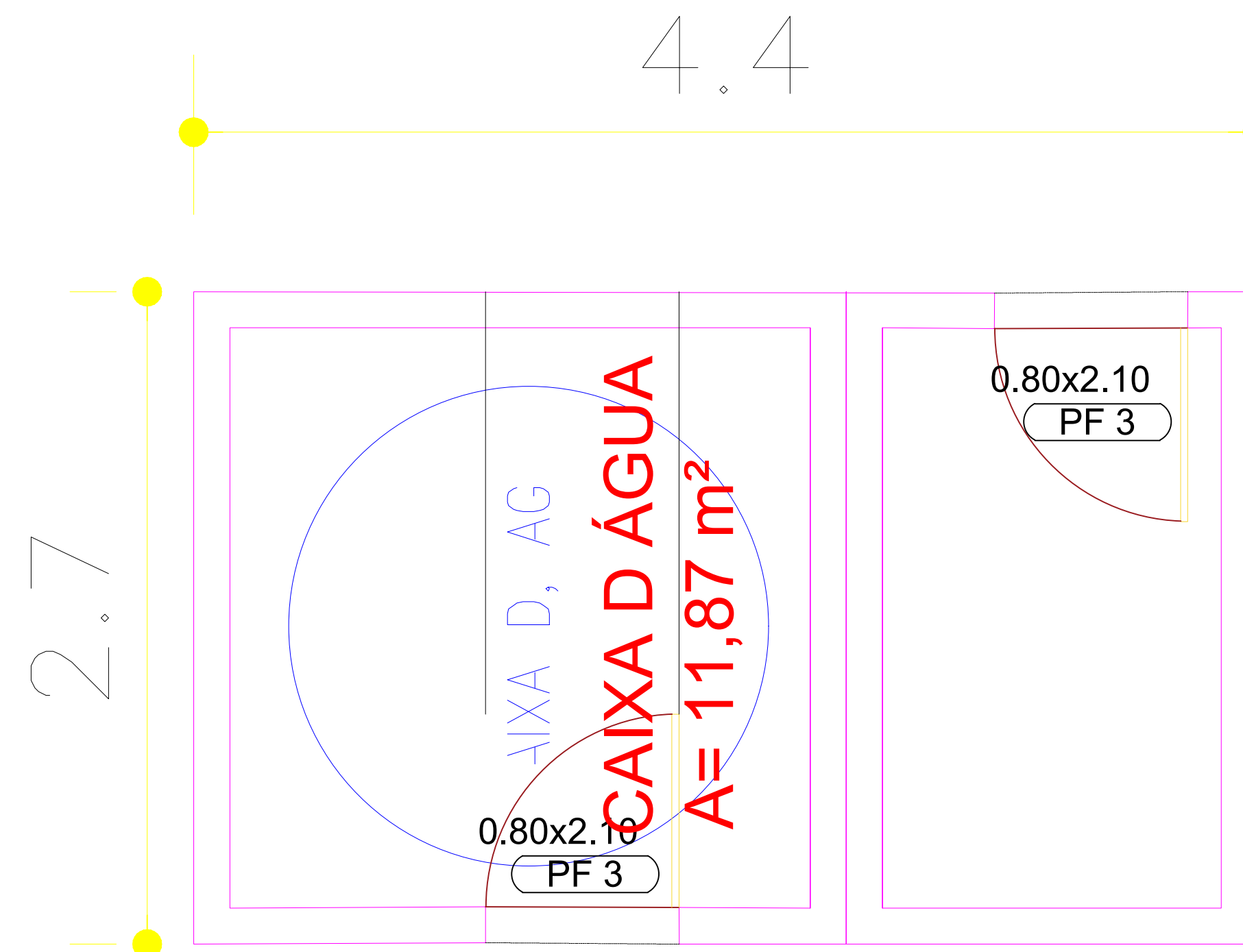
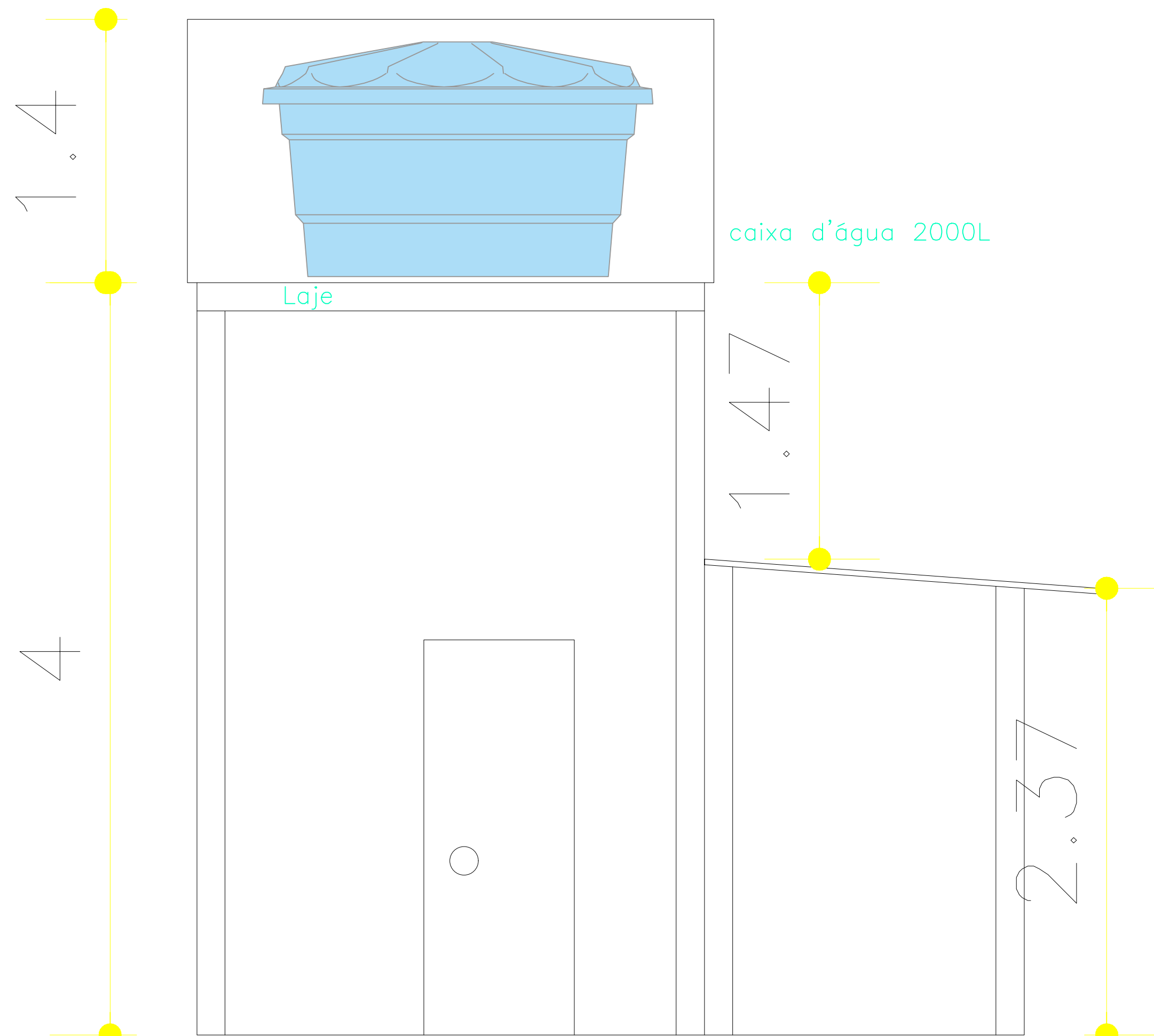
1	VALVULA PARA LAVATORIO, SEM LINDO
2	JOELHO 90° SOLDÁVEL E COM ROSCA 45mm x 1"
3	REGISTO 1"
4	CURVA 90° CURTA 45mm



**DETALHE EXECUTIVO DE ESGOTO RAMAL DO LAVATORIO COM SIFÃO**



**DETALHE EXECUTIVO DE ESGOTO RAMAL DO VASO SANITÁRIO**



**LISTA DE SERVIÇOS NA CAIXA D'ÁGUA**

CHAPISCO E EMBOÇO	56,79 m²
PINTURA ACRILICO E FUNDO SELADOR	56,79 m²
PINTURA ESMALTE EM PORTAS METALICAS	1,26 m²
PORTA DE FERRO DE ABRIR COM GUARNIÇÕES	1,26 m²

AUTOR DO PROJETO: CAMILA BRUNA MENDONÇA ANDRADE  
ENGENHEIRA CIVIL 1018243151/D-GO

**REVITALIZAÇÃO DE PRAÇAS**

APROVAÇÃO:

PROPRIETÁRIO: PREFEITURA MUNICIPAL DE AMORINÓPOLIS  
CNPJ: 01.067.073/0001-63

DESCRIÇÃO DA OBRA: REFORMA E REVITALIZAÇÃO DA PRAÇA JOÃO TEODORO DOS SANTOS

CONTEUDO: PROJETO HIDRAULICO	PROJETO DA CAIXA D'ÁGUA	PROJETO DE REFORMA DA PRAÇA TEODORO - AM	1020210069610	FOLHA: 7/8
PROJETO DE REFORMA: MTUR-047688/2017	PROJETO DE REFORMA DA PRAÇA TEODORO - AM	1020210069610	DATA: 10-04-2021	PROJETO: CAMILA ANDRADE
PROJETO DE REFORMA: CENTRO DE AMORINÓPOLIS	PROJETO DE REFORMA DA PRAÇA TEODORO - AM	1020210069610	PROJETO: CAMILA ANDRADE	