

QUADRO DE CARGA											
QUADRO DE COMANDO	CIRCUITO	LÂMPADAS	PERDAS REATOR	UTILIZAÇÃO	POTENCIA (W)	F.P.	POTENCIA (VA)	CORRENTE (A)	DISJUNTOR (A)	CONDUTOR (mm2)	FASE (A,B,C)
1	4			ILUMINAÇÃO	1600	0,92	1739,14	8,0	16	10,0	A
2	4			ILUMINAÇÃO	1600	0,92	1739,14	8,0	16	10,0	B
3	4			ILUMINAÇÃO	1600	0,92	1739,14	8,0	16	10,0	C
TOTAL					4800	-	5217,42	0	70	0	ABC

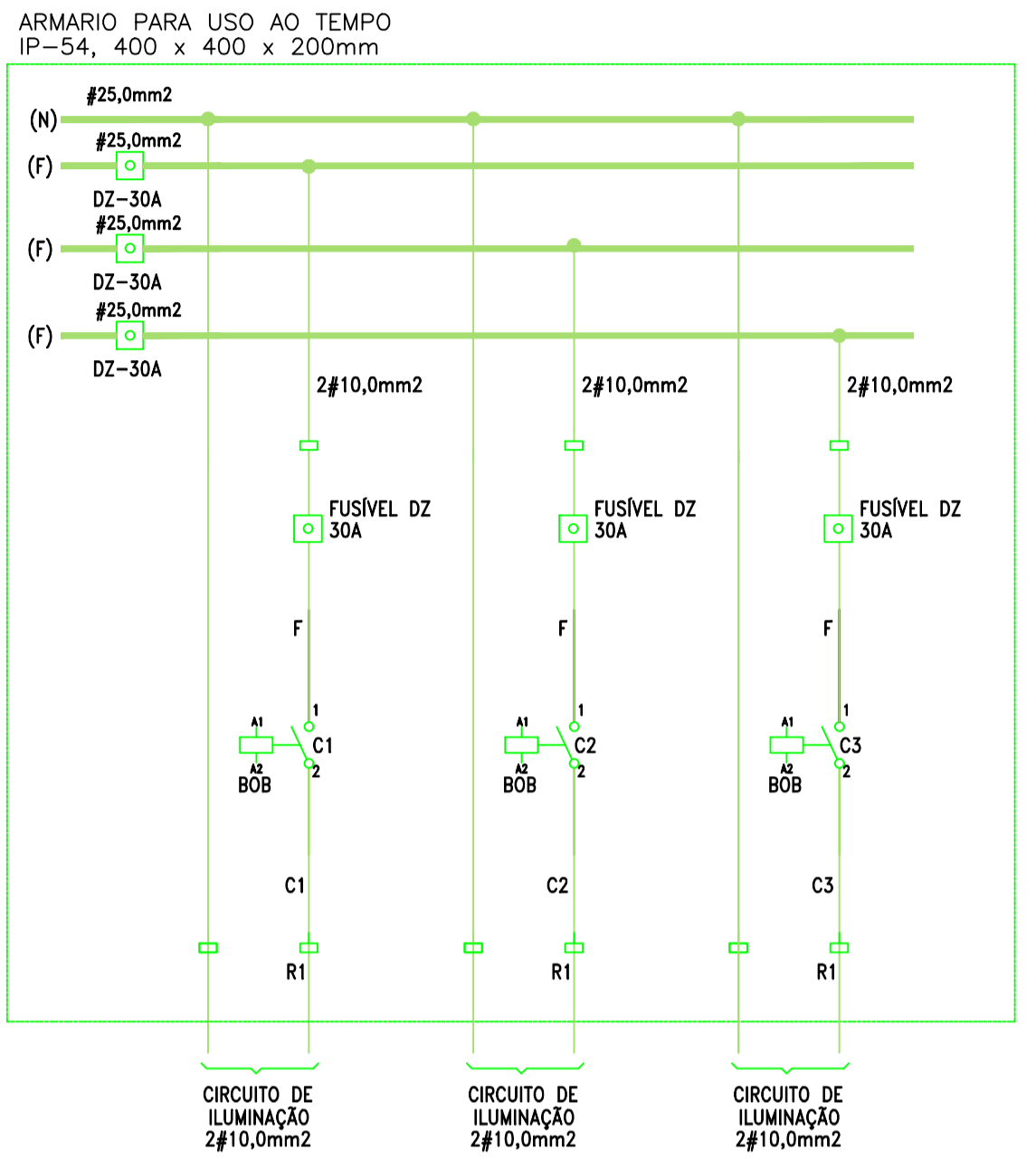


DIAGRAMA TRIFILAR DE FORÇA CIRCUITO DE ILUMINAÇÃO DA PRAÇA SEM ESCALA

LEGENDA

- POSTE DE CONCRETO CIRCULAR, H = 14 M, RESISTENCIA 200 daN COM 4 LÂMPADAS DE 400W, VAPOR DE SÓDIO, SUPORTE PARA 4 PÉTALAS PARA LUMINÁRIA DE ILUMINAÇÃO PÚBLICA
- ELETRODUTO PVC FLEXÍVEL, EMBUTIDO NO SOLO À 0,30m DE PROFUNDIDADE, A INSTALAR
- CAIXA DE COMANDO ILUMINAÇÃO
- CAIXA DE PASSAGEM TIPO CP1 (600x600x700)
- LINHA DE CHAMADA COM CONDUTORES, SENDO: FASE, NEUTRO E TERRA
- HASTE DE ATERRAMENTO, Ø16x3000mm, CAMADA CU 254u

OBSERVAÇÃO:

1 - OS VALORES DE ALTURAS "h" DESCRITOS NA LEGENDA, REFEREM-SE AO PISO ACABADO.

NOTAS:

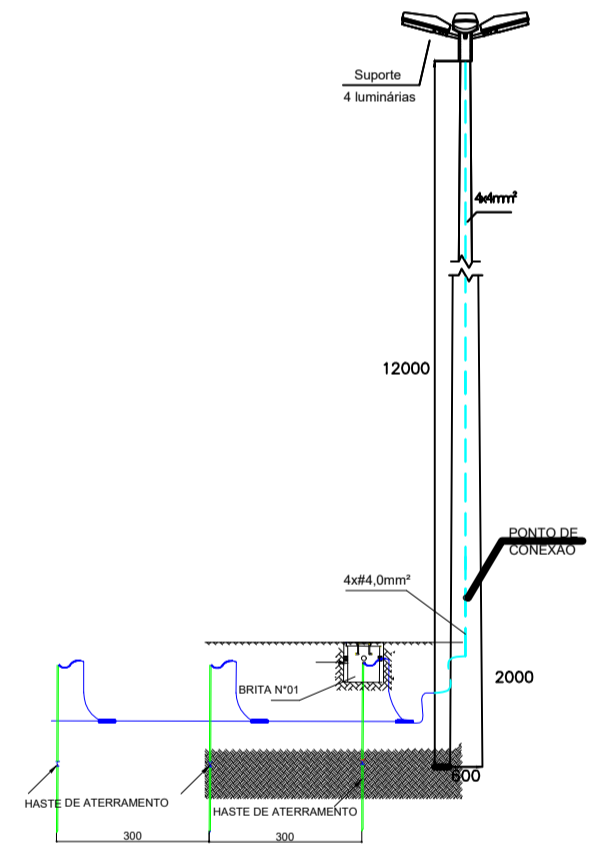
- 1 - OS ELETRODUTOS ESTÃO COTADOS COM UNIDADE DE mm PARA Ø INTERNO;
- 2 - OS ELETRODUTOS NÃO COTADOS SERÃO DE Ø20mm = #3/4" INTERNO;
- 3 - OS CONDUTORES ESTÃO COTADOS COM UNIDADE DE mm2 PARA #;
- 4 - OS CONDUTORES NÃO COTADOS SERÃO DE #2,5mm2;
- 5 - TODOS OS POSTES, PROJETORES E FERRAGENS DEVERÃO SER ATERRADOS.
- 6 - OS CONDUTORES EM ELETRODUTOS EM CONTATO DIRETO COM O SOLO DEVERÃO TER DUPLA ISOLAÇÃO, 0,6/1KV, TIPO SINTENAX

NOTAS

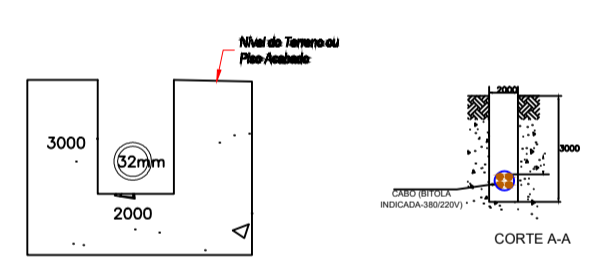
- TODO PROJETO E OBRA DEVERÁ OBEDECER A NORMAS VIGENTES, TAIS COMO NBR-5410, NBR-5101, NBR-7288, NBR-6880 E NORMA NTC-04 E NTC-05 DA ENEL.
- A DISTÂNCIA PADRÃO ENTRE OS POSTES DE ILUMINAÇÃO DEVERÁ SER DE 40m, PODENDO VARIAR ENTRE 30m a 35m;
- OS CABOS DEVERÃO SER DE COBRE ISOLADO, TEMPERA MOLE, BITOLA 4mm², 10mm², 16mm² E 25mm² FORMAÇÃO CADA FIO, ISOLAMENTO CLASSE 2 CLORÉTO POLIUNILA, 0,6/1KV, COM CAPA PVC, EPOXIPE, CONFORME NORMAS ABNT NBR-7288 E NBR-6880.
- EM HIPÓTESE ALGUMA O CABO PARA ALIMENTAÇÃO DEVE ESTAR CONTIDO EM CONCRETO;
- PARA LANÇAMENTO DOS CABOS DIRETAMENTE NO SOLO DEVEM SER ABERTAS VALAS DE LARGURA MÍNIMA DE 150mm E PROFUNDIDADE DE 700mm;
- OS CABOS NÃO PODERÃO TER EMENDAS ENTRE VÃOS, TODA EMENDA OCORRERÁ NO "PÉ DO POSTE", EMENDA DO TIPO CHARRUA, UTILIZAR FITA AUTOFUSÃO E FITA ISOLANTE;
- ANTES DA ESCAVAÇÃO DAS VALAS, DEVE-SE RETIRAR AS PLACAS DE GRAMA E DEPOSITÁ-LAS PRÓXIMAS, CUIDANDO DA SUA SEGURANÇA E PROVIDENCIANDO O REPLANTIO NO FINAL DA OBRA;
- AS LUMINÁRIAS DEVERÃO SER PERFEITAMENTE AJUSTADAS NOS SUPORTES DE TAL FORMA QUE NÃO HAJA NENHUM DESALINHAMENTO, FOLGA OU TREPIDAÇÃO;
- EFETUAR O EQUILÍBRIO DE FASES, CONFORME PROJETO;
- A PASSAGEM DOS CABOS E ELETRODUTOS DEVERÁ SER DO TIPO ESCAVAÇÃO MANUAL COM DEMOLIÇÃO DA PAVIMENTAÇÃO ASFÁLTICA;
- AS LUMINÁRIAS E LÂMPADAS DEVEM ESTAR EM ACORDO COM AS ESPECIFICAÇÕES DOS DETALHES.

OBS. A PREFEITURA SERÁ RESPONSÁVEL POR TIRAR TODA A INSTALAÇÃO ELÉTRICA EXISTENTE

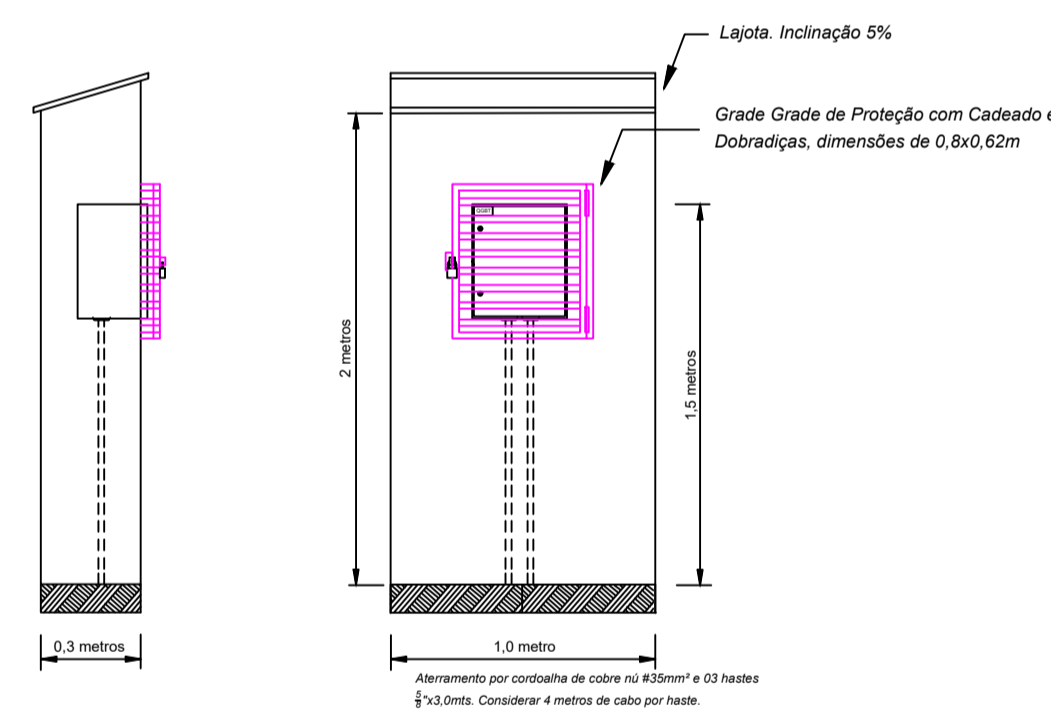
DETALHES DA ALIMENTAÇÃO



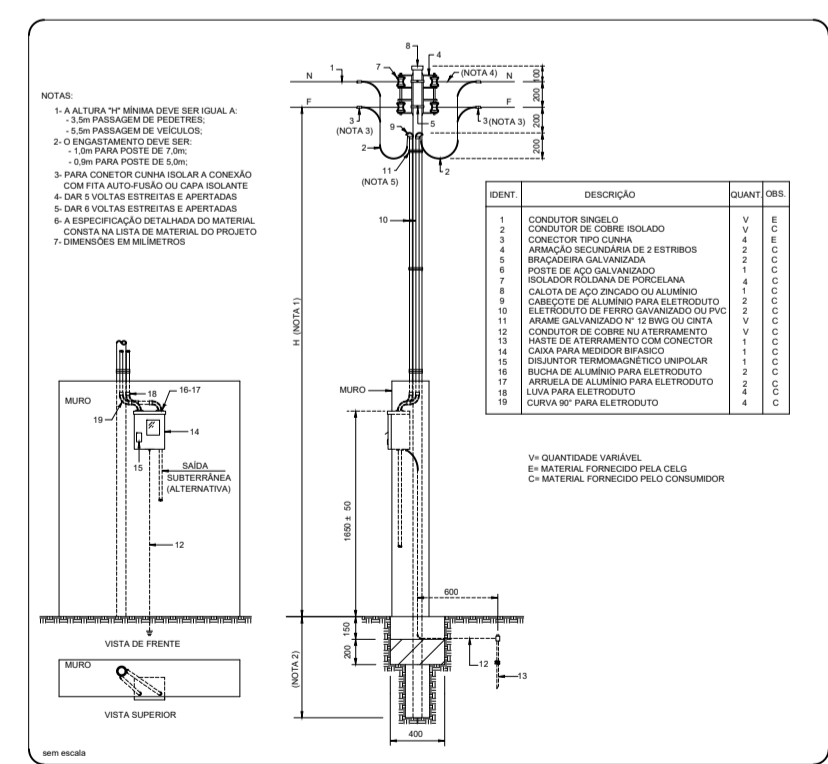
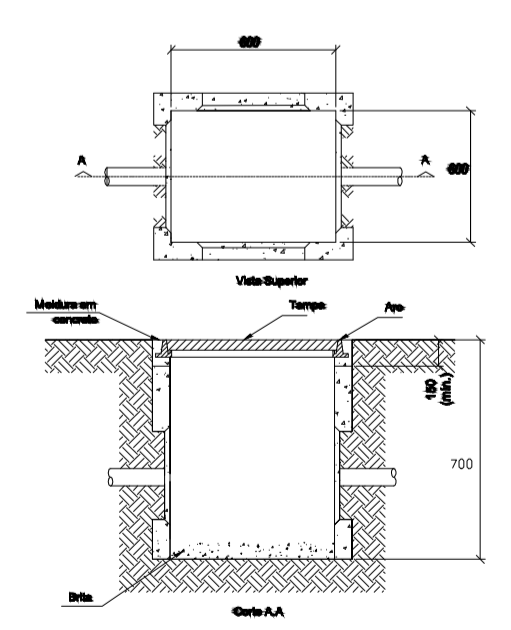
DETALHES DA VALA



DETALHE - MURETA DO QDG1 S/ ESCALA



DETALHE DE CAIXA DE PASSAGEM



S/Escala

TABELA DE PRODUTOS E SERVIÇOS ELÉTRICOS		
ASSENTAMENTO DE POSTE DE CONCRETO COM COMPRIMENTO NOMINAL DE 14 M	UN	3,00
POSTE DE CONCRETO CIRCULAR, 400 KG, H = 14 M (NBR)	UN	3,00
CABO DE COBRE FLEXÍVEL ISOLADO, 10 MM², ANTI-CHAMA 0,6/1,0 KV,	M	421,00
CABO DE COBRE FLEXÍVEL ISOLADO, 25 MM², ANTI-CHAMA 0,6/1,0 KV	M	66,00
CAIXA DE INSPEÇÃO EM CONCRETO PRÉ-MOLDADO DN 60CM COM TAMPA	UN	4,00
MURETA PARA QUADRO DE DISTRIBUIÇÃO	M2	1,00
REFLETOR COM LÂMPADA VAPOR METÁLICO 400 W	UN	12,00
ESCAVAÇÃO MANUAL DE VALA	M3	5,58
REATERRO COM APOLOAMENTO	M3	5,58
ELETRODUTO DE PVC RÍGIDO SOLDAVEL DE 32 MM	M	93,00
QUADRO DE DISTRIBUIÇÃO DE ENERGIA 6 DISJUNTORES TERMOMAGNETICOS MONOPOLARES SEM BARRAMENTO, DE EMBUTIR, EM CHAPA METALICA	UN	1,00
DISJUNTOR MONOPOLAR TIPO DIN, CORRENTE	UN	3,00
HASTE DE ATERRAMENTO 3/4 PARA SPDA	UN	3,00
CABO DE COBRE NU 10 MM2 MEIO-DURO	M	10,00

AUTOR DO PROJETO

ACOMPEEX ENGENHARIA EIRELI
CNPJ: 33.061.163/0001-33
ELISMAR MARTINS LOURENÇO
ENGENHEIRO CIVIL 10182132/AP-GO

REVITALIZAÇÃO DE PRAÇAS

APROVAÇÃO:

PROPRIETÁRIO: PREFEITURA MUNICIPAL DE AMORINÓPOLIS
CNPJ: 01.067.073/0001-63

DESCRIÇÃO DA OBRA:
REFORMA E REVITALIZAÇÃO DA PRAÇA JOÃO QUINTINO DA COSTA

CONTEÚDO:	PROJETO ELÉTRICO	FOLHA:	1/1
CONTRATO DE SERVIÇO:	MTUR 847088/2017	INSCRIÇÃO DE REGISTRO:	102020006278
ENDEREÇO:	CENTRO DE AMORINÓPOLIS		
ESCALA:	S/ ESCALA	ÁREA TOTAL CONTRATADA:	1.718,04 m²
PROJETO:	1ª VERSÃO	DATA:	20 - 02 - 2020
PROJETADE:	ELISMAR LOURENÇO		