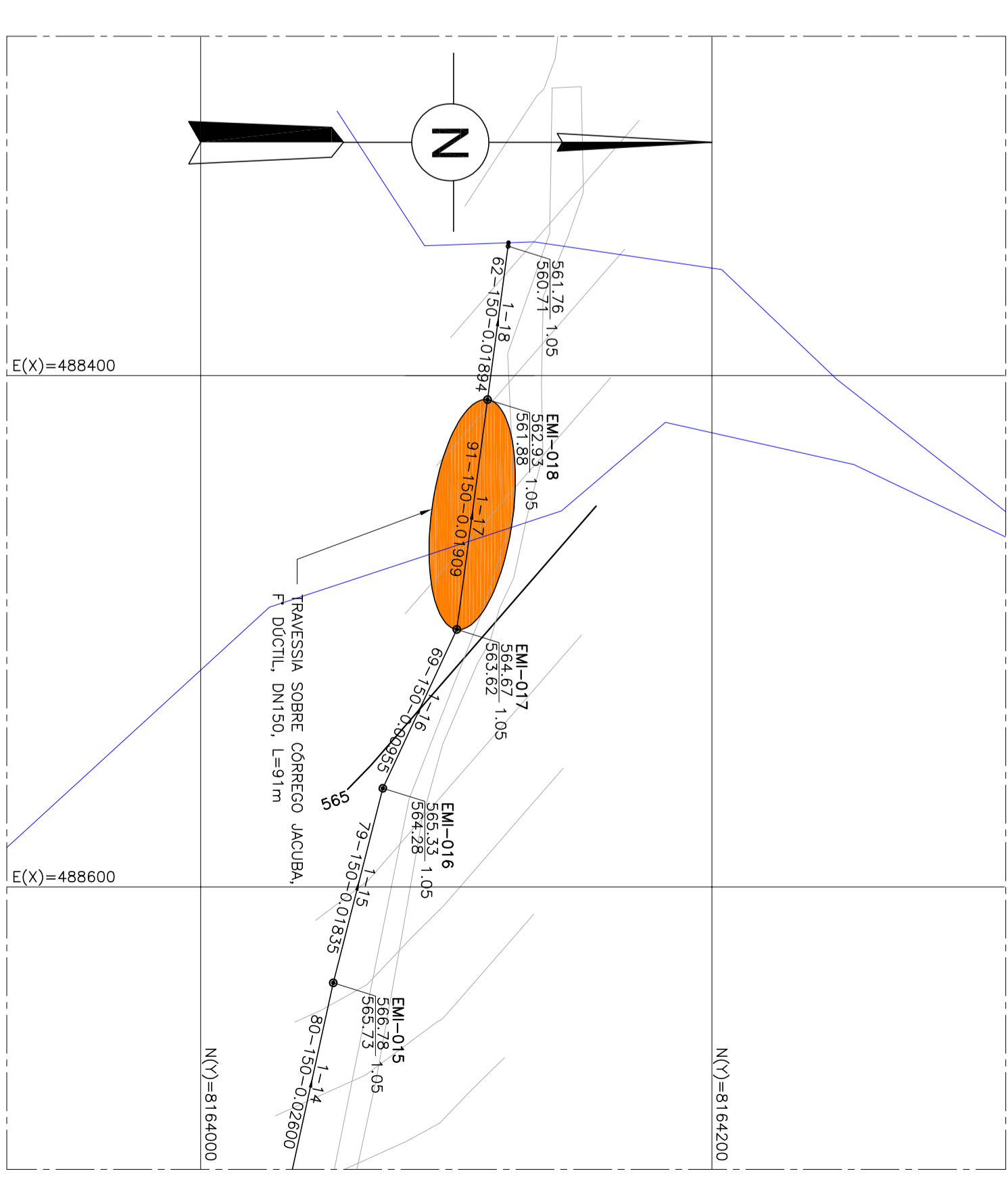
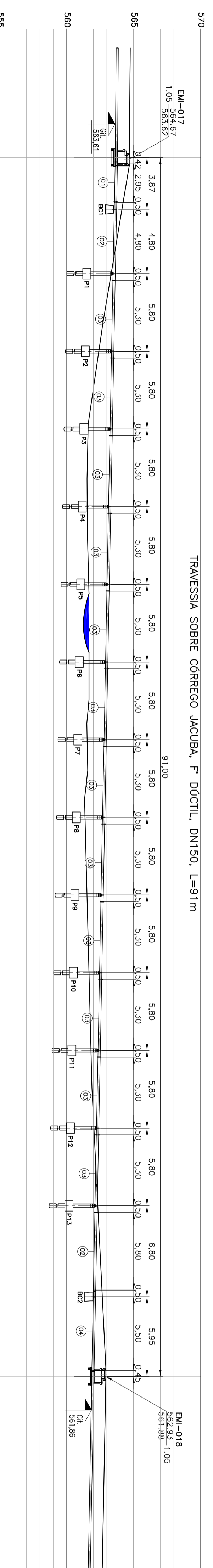


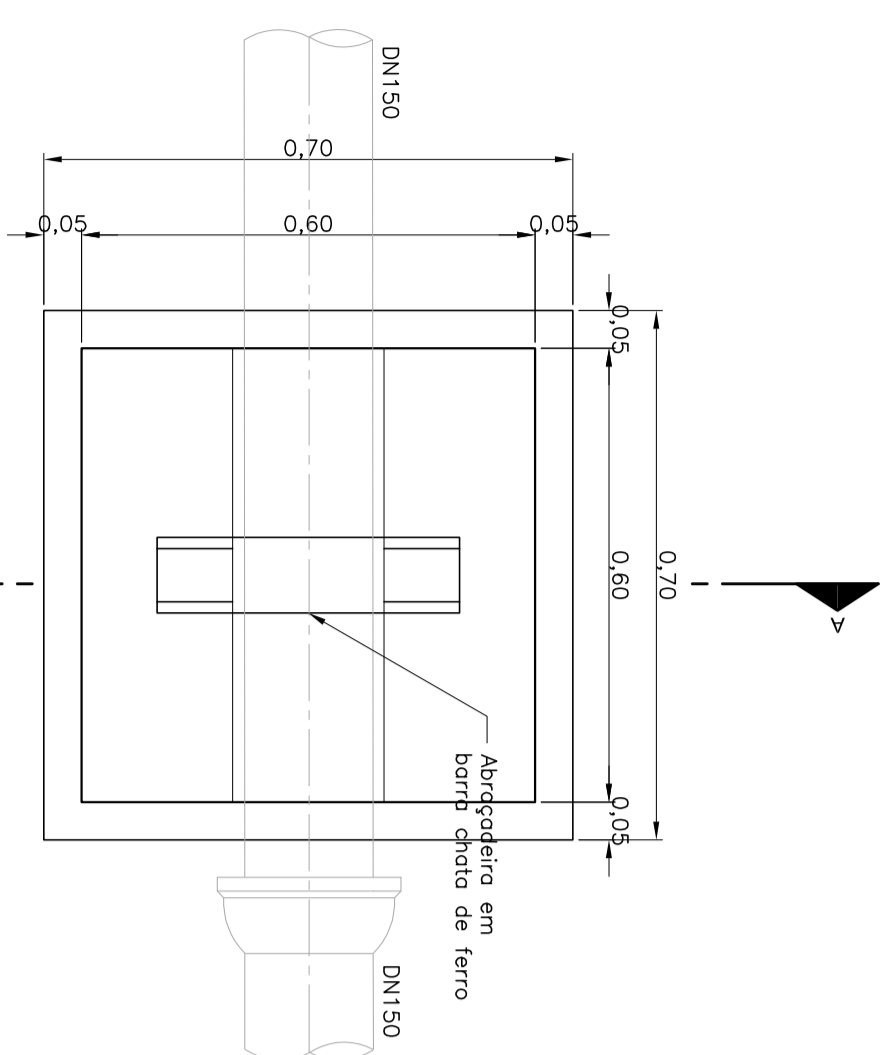
PLANTA
ESCALA=1:200



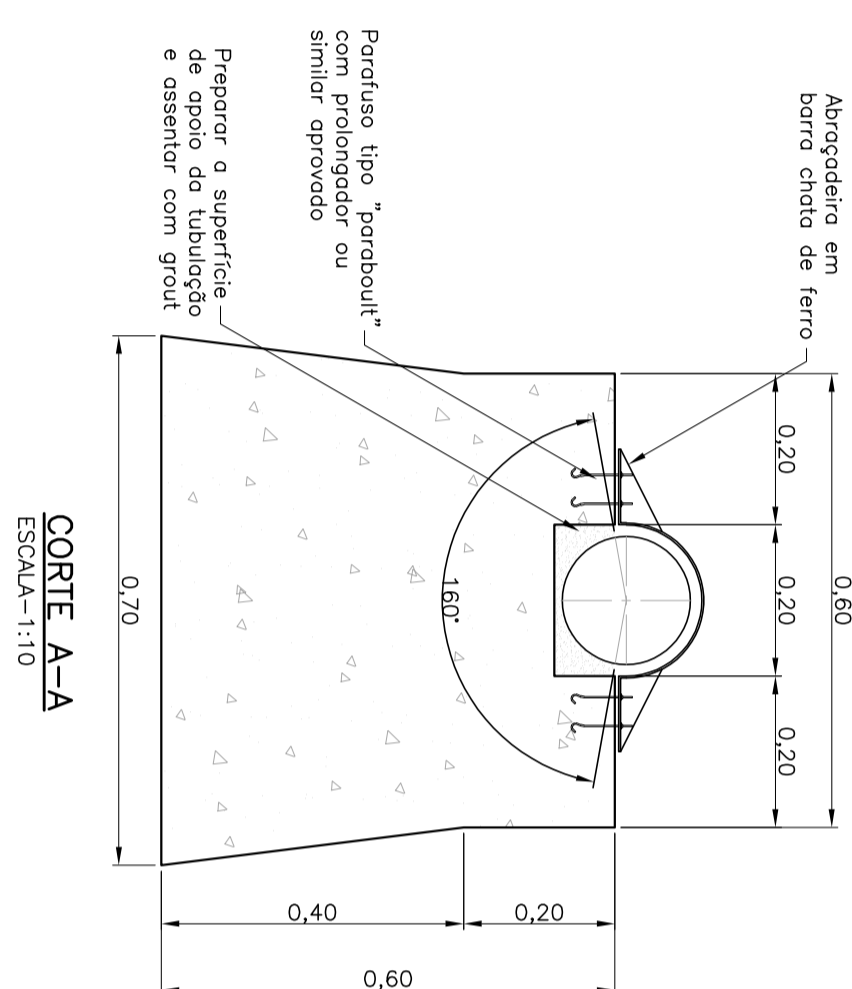
PLANTA DE SITUAÇÃO
ESCALA=1:2000



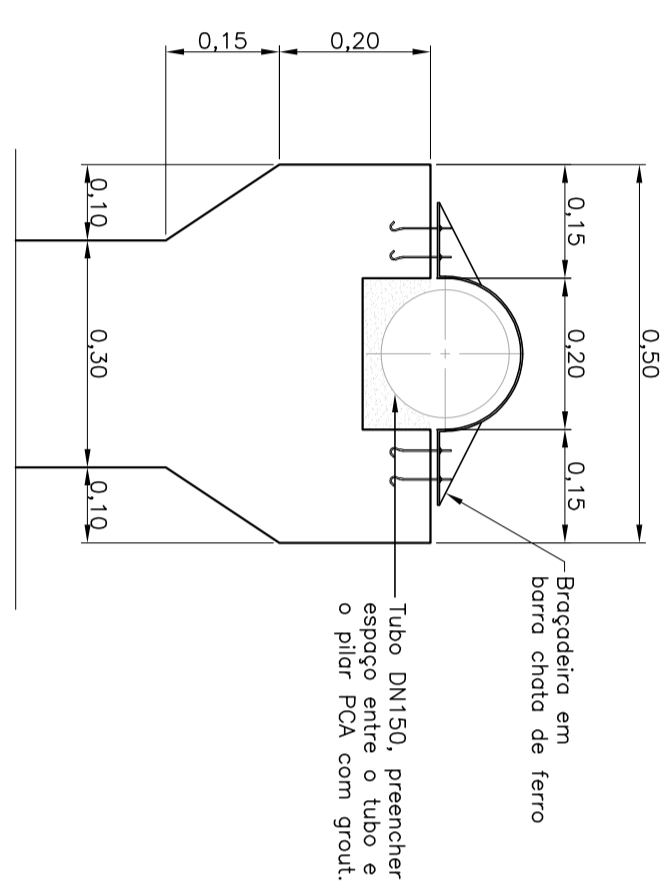
PERFIL LONGITUDINAL
ESCALA=1:2000



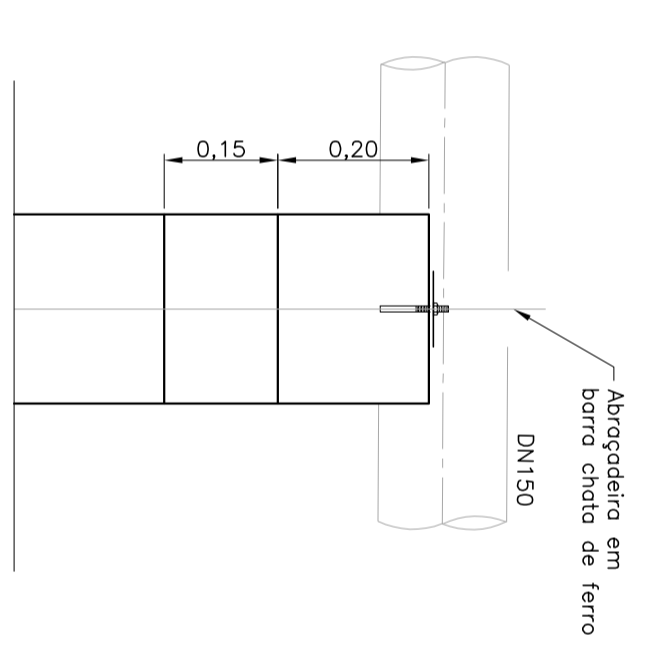
BLOCO DE APOIO BC
ESCALA=1:10



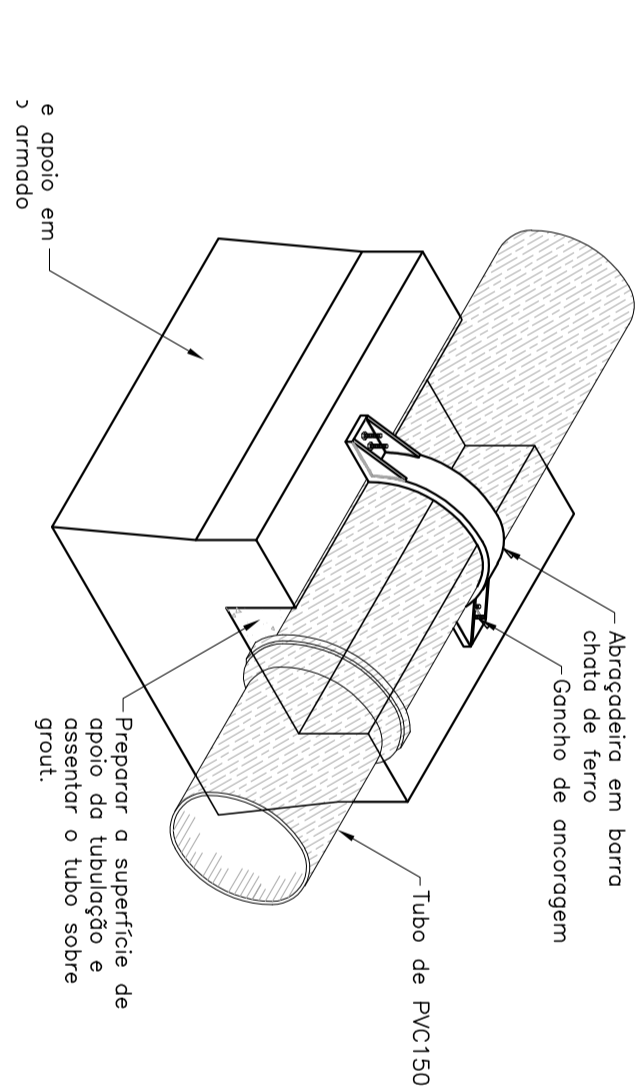
CORTE A-A
ESCALA=1:10



PIAR DE CONCRETO ARMADO - PC
(VISTA FRONTAL)
ESCALA=1:10



PIAR DE CONCRETO ARMADO - PC
(VISTA LATERAL)
ESCALA=1:10



PERSPECTIVA DO BLOCO DE APOIO EM CONCRETO ARMADO
ESCALA=1:25

ITEM	DISCRIMINAÇÃO	PARTE	MATERIAL	UNID.	QTD.	OBSERVAÇÃO
01	Perdas para ligação, DN150, PN-10 (20x80)	ABR/	BOBR/CHA	PS	104	Conforme Especificação Técnica
02	Armadura para ligação, DN150, PN-10	ABR/	BOBR/CHA	PS	13	Conforme Especificação Técnica
04	Tubo ponta e base, DN150, PN-10, L=6,00m	TK2	TK2.05150	PS	01	Conforme NBR7570
03	Tubo flange e base, DN150, PN-10, L=3,80m	TK1	TK1.01150	PS	12	Conforme NBR7570 e NBR7574
02	Tubo flange e base, DN150, PN-10, L=3,80m	TK3	TK3.01150	PS	02	Conforme NBR7570 e NBR7574
01	Tubo ponta e base, DN150, PN-10, L=3,80m	TK2	TK2.05150	PS	01	Conforme NBR7570 e NBR7574

RELAÇÃO DE PEÇAS

DESENHOS DE REFERÊNCIA:

- DE-2014.007-GO-SES-AMO-HID-GER.001=2

NOTAS:

1- DIMENSÕES E ELEVAÇÕES EM METRO, EXCETO ONDE INDICADO.

<p>CONTRATANTE: Município de Amorinópolis PREFEITURA MUNICIPAL DE AMORINÓPOLIS</p>		<p>CONTRATADA: FOX ENGENHARIA E ARQUITETURA</p>	
<p>PROGRAMA: PROGRAMA DE ACELERAÇÃO DO CRESCIMENTO - PAC</p>		<p>CONTRATANTE: Município de Amorinópolis PREFEITURA MUNICIPAL DE AMORINÓPOLIS</p>	
<p>MUNICÍPIO/PROFESSOR: SEDE MUNICIPAL DE AMORINÓPOLIS</p>		<p>CONTRATADA: FOX ENGENHARIA E ARQUITETURA</p>	
<p>TÍTULO: PROJETO BÁSICO DO SISTEMA DE ESGOTAMENTO SANITÁRIO</p>			
<p>TRAVESSIA SOBRE CÔRREGO JACUBA - PLANTA, PERFIL E DETALHES (1ª ETAPA)</p>			
DATA:	19/09/2014	ESCALA:	INDICADA
ARQUIVO:	DE-2014.007-GO-SES-AMO-HID-TR3.048=2	FRANQUIA:	48/53