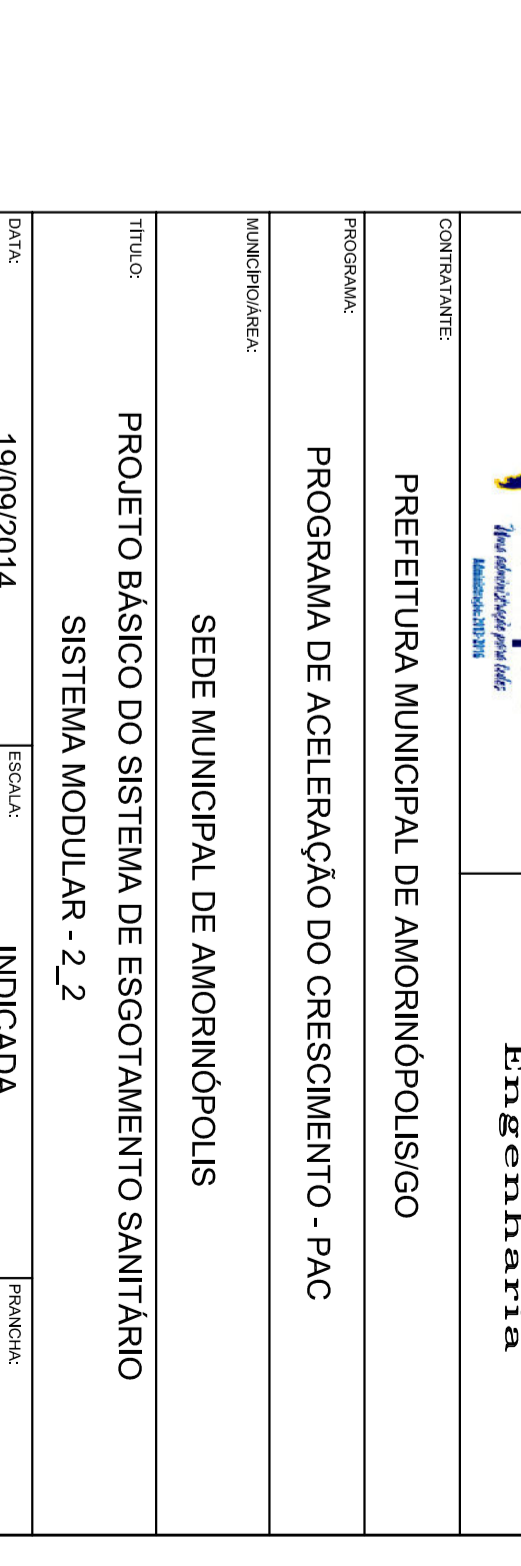
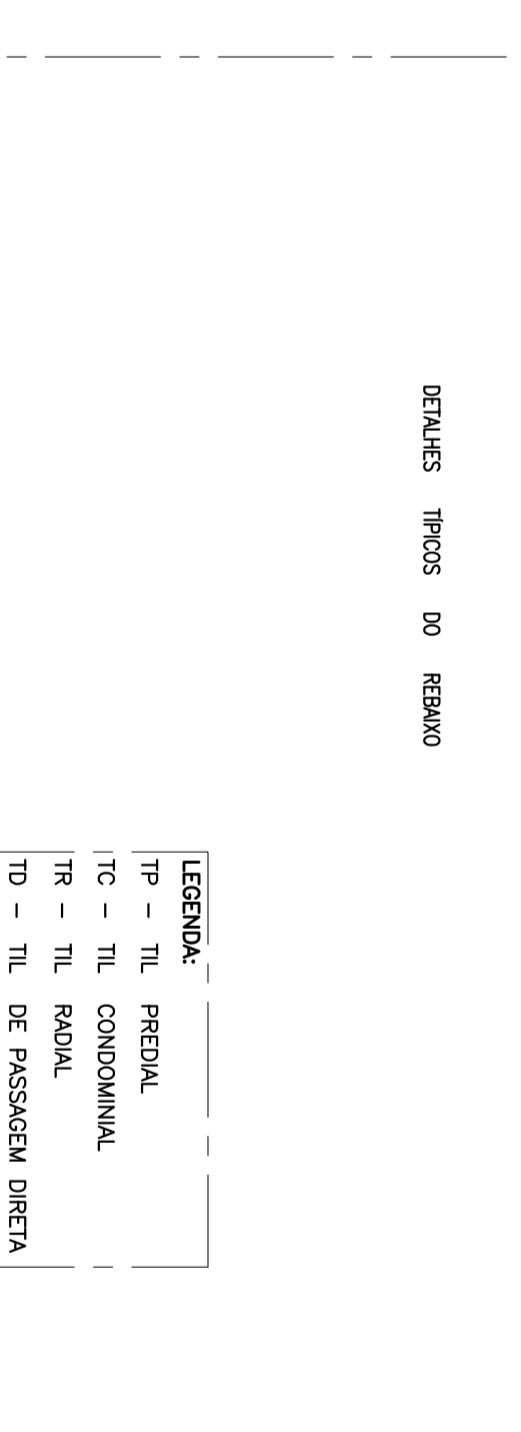
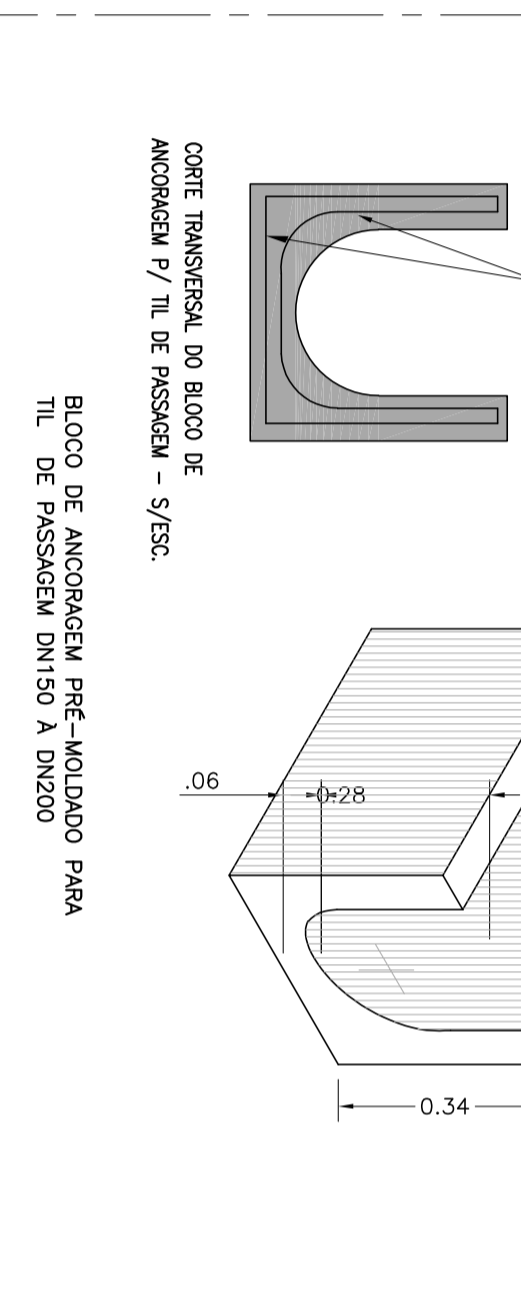
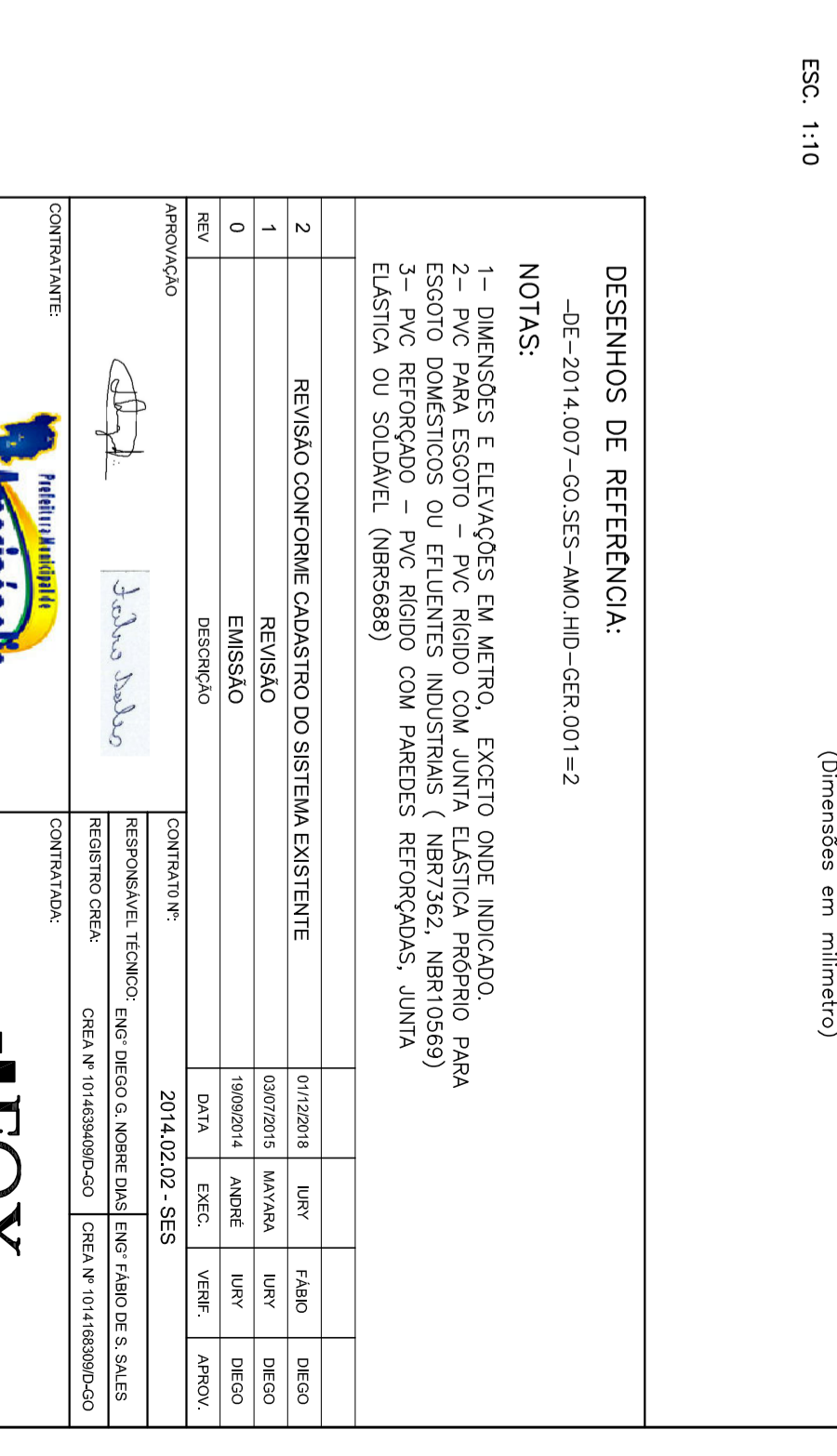
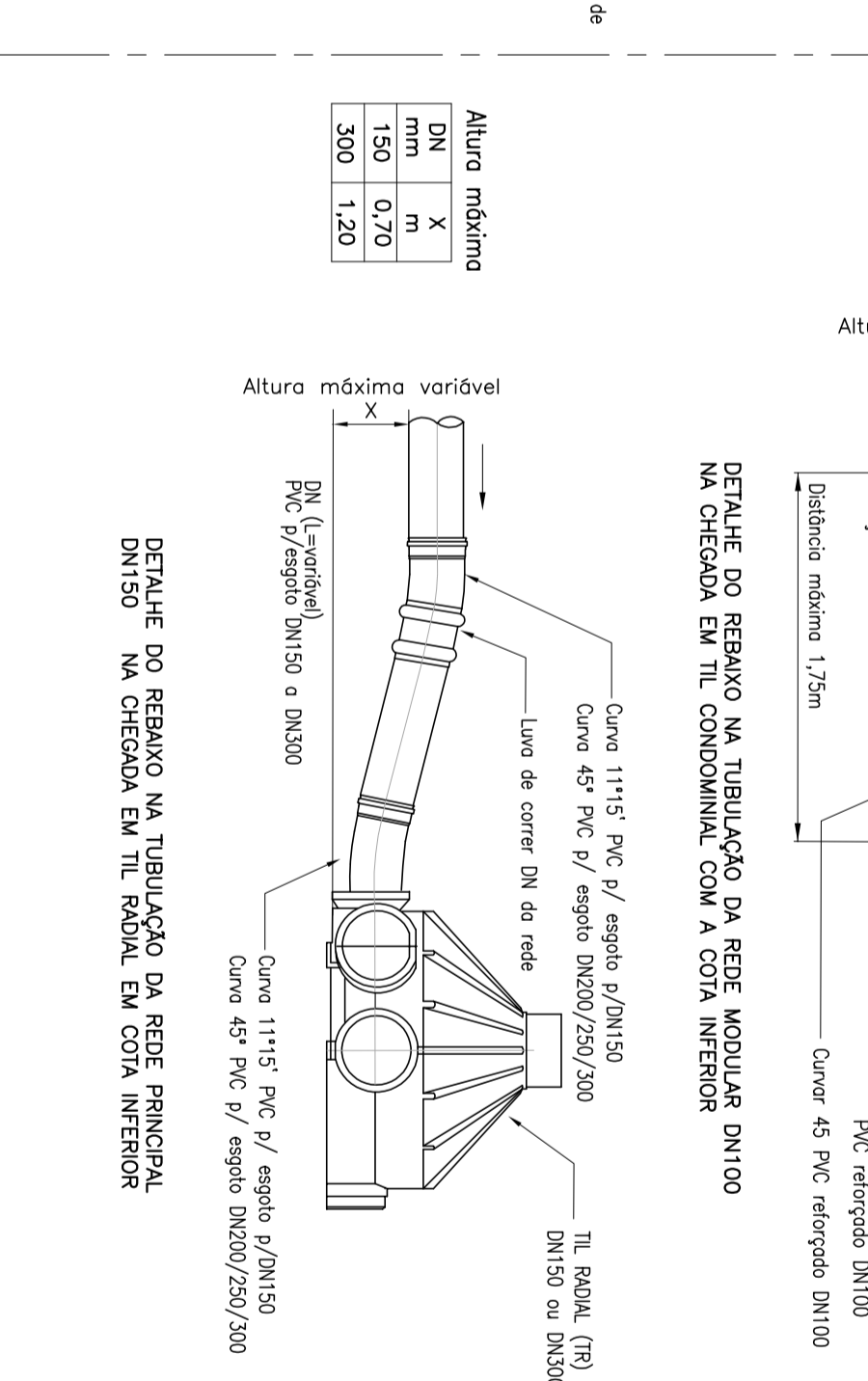
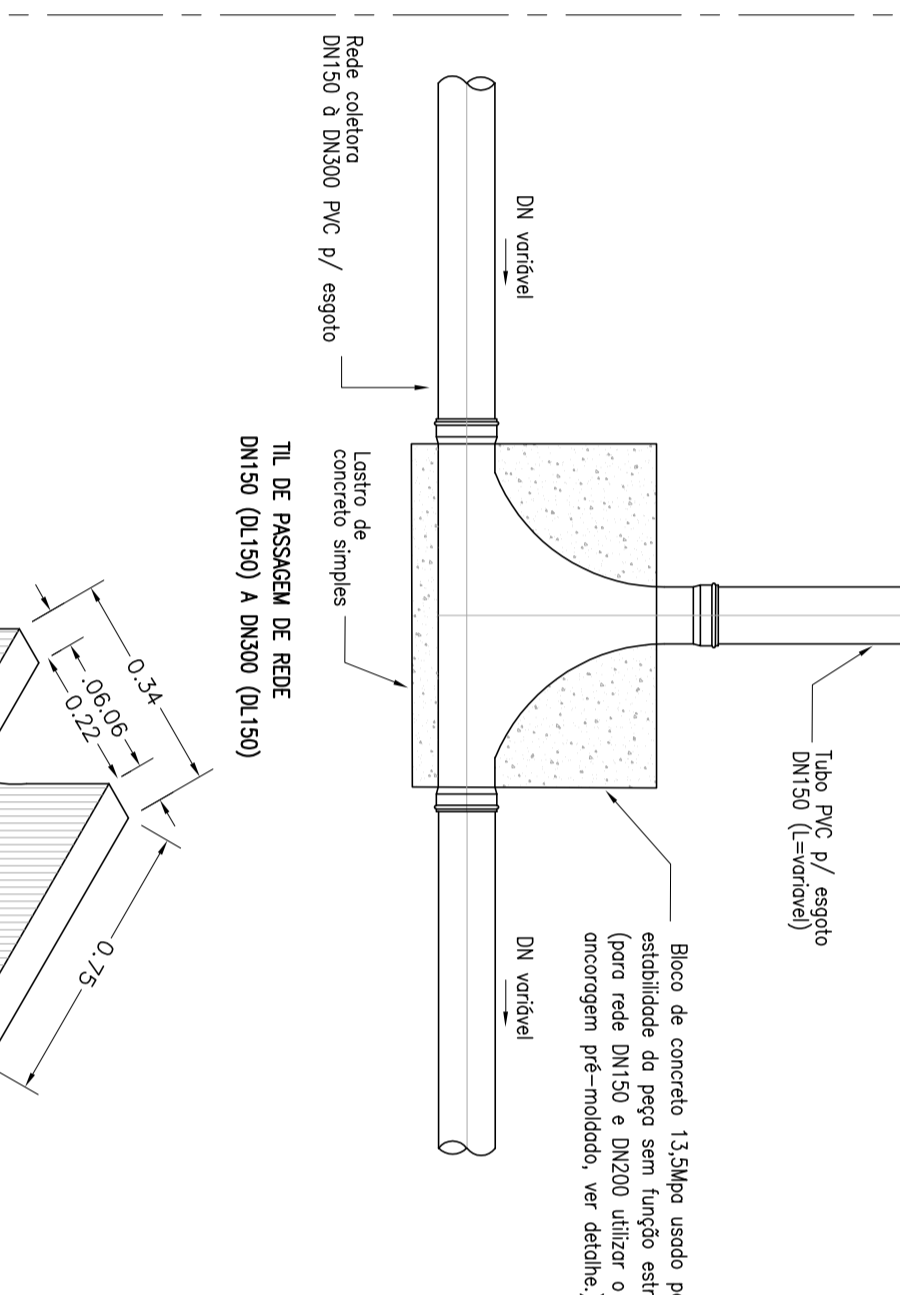
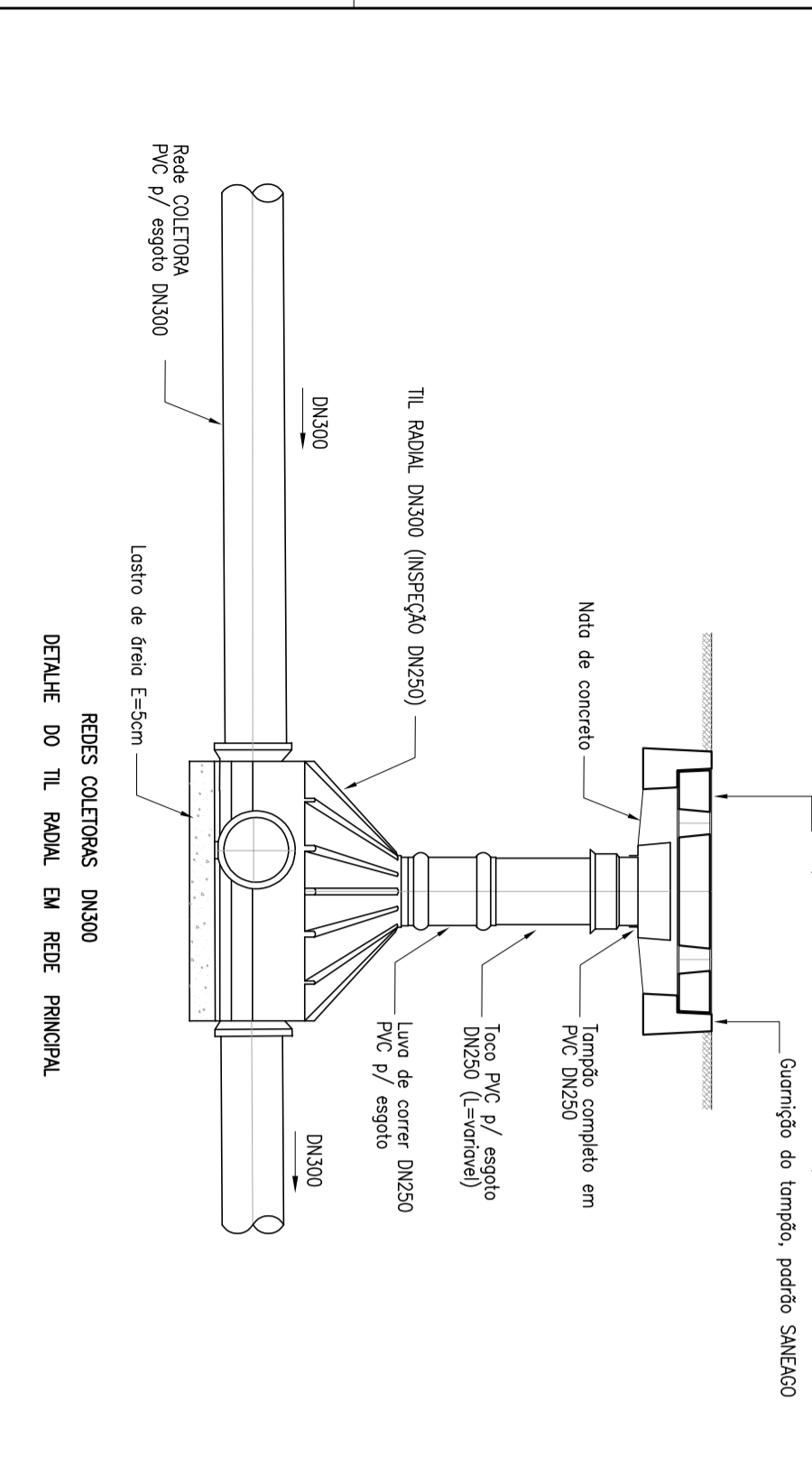
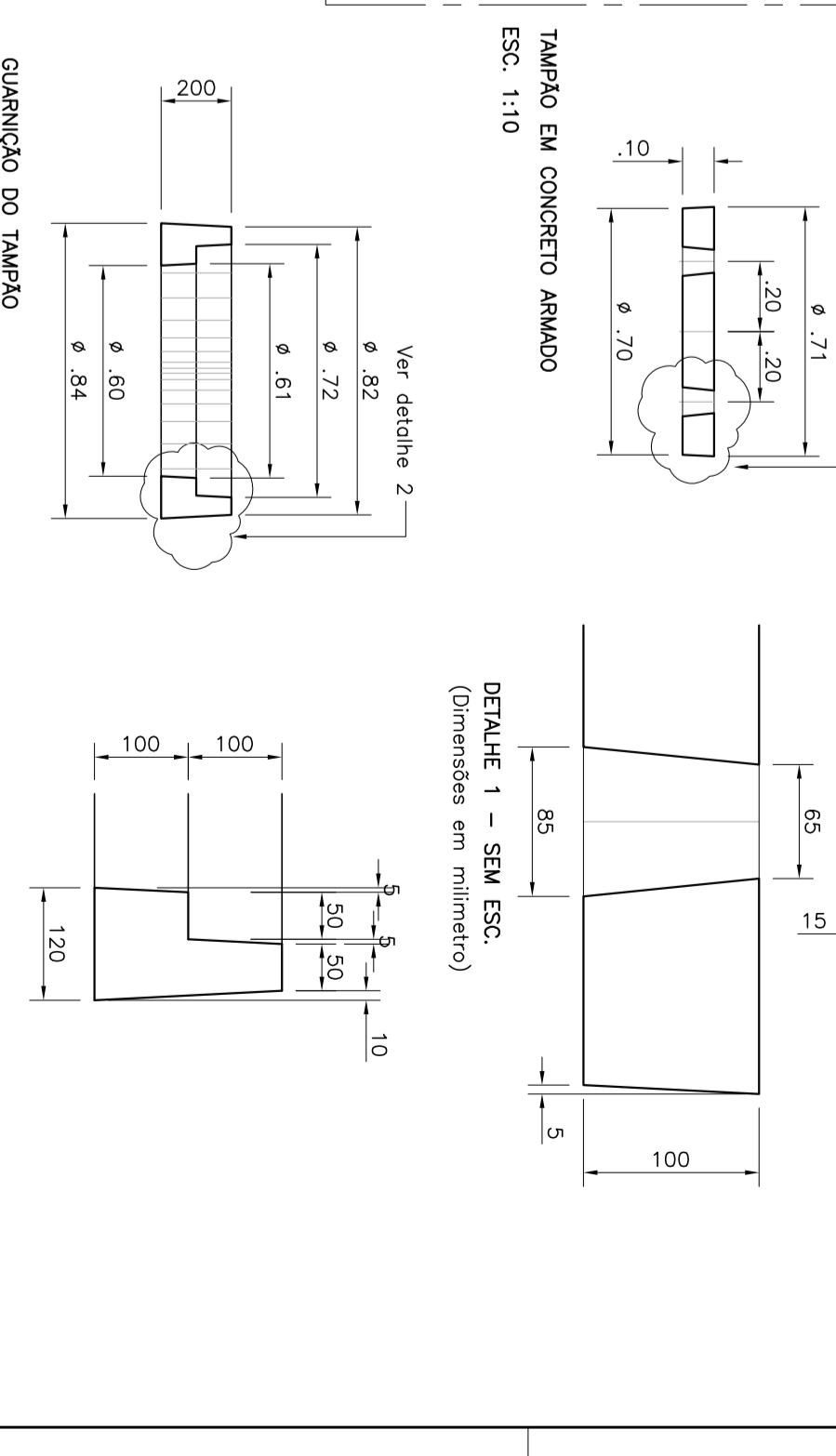
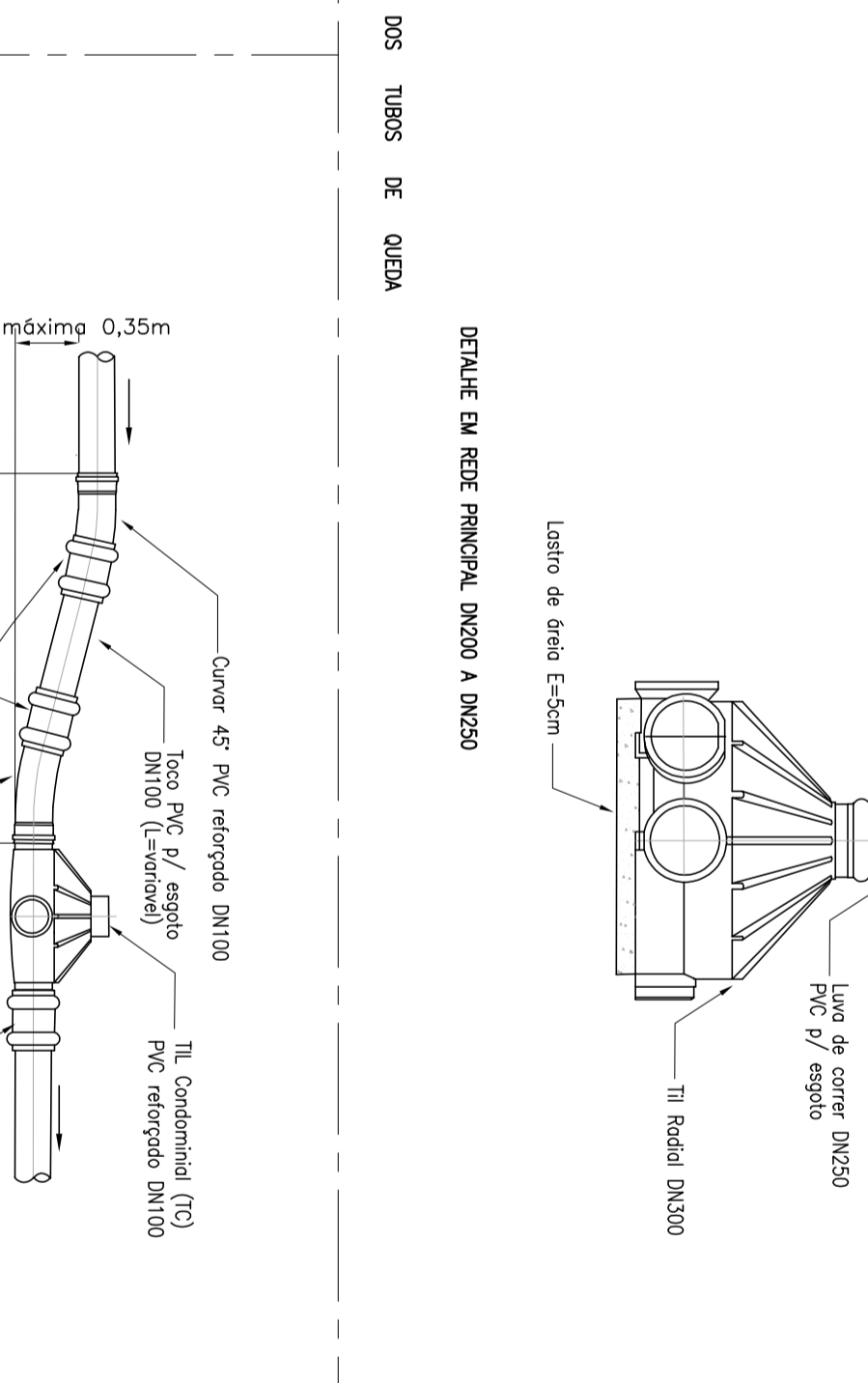
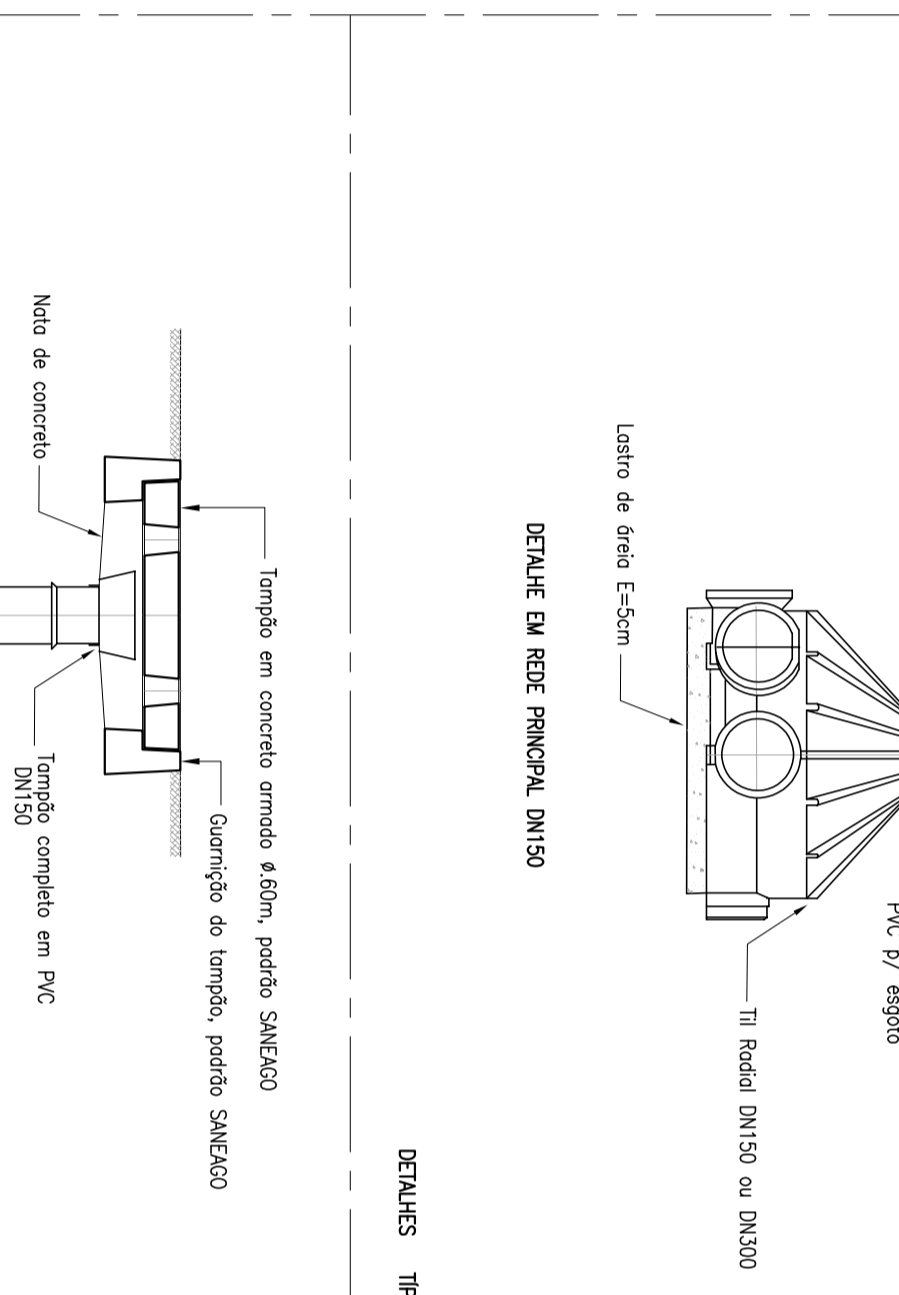
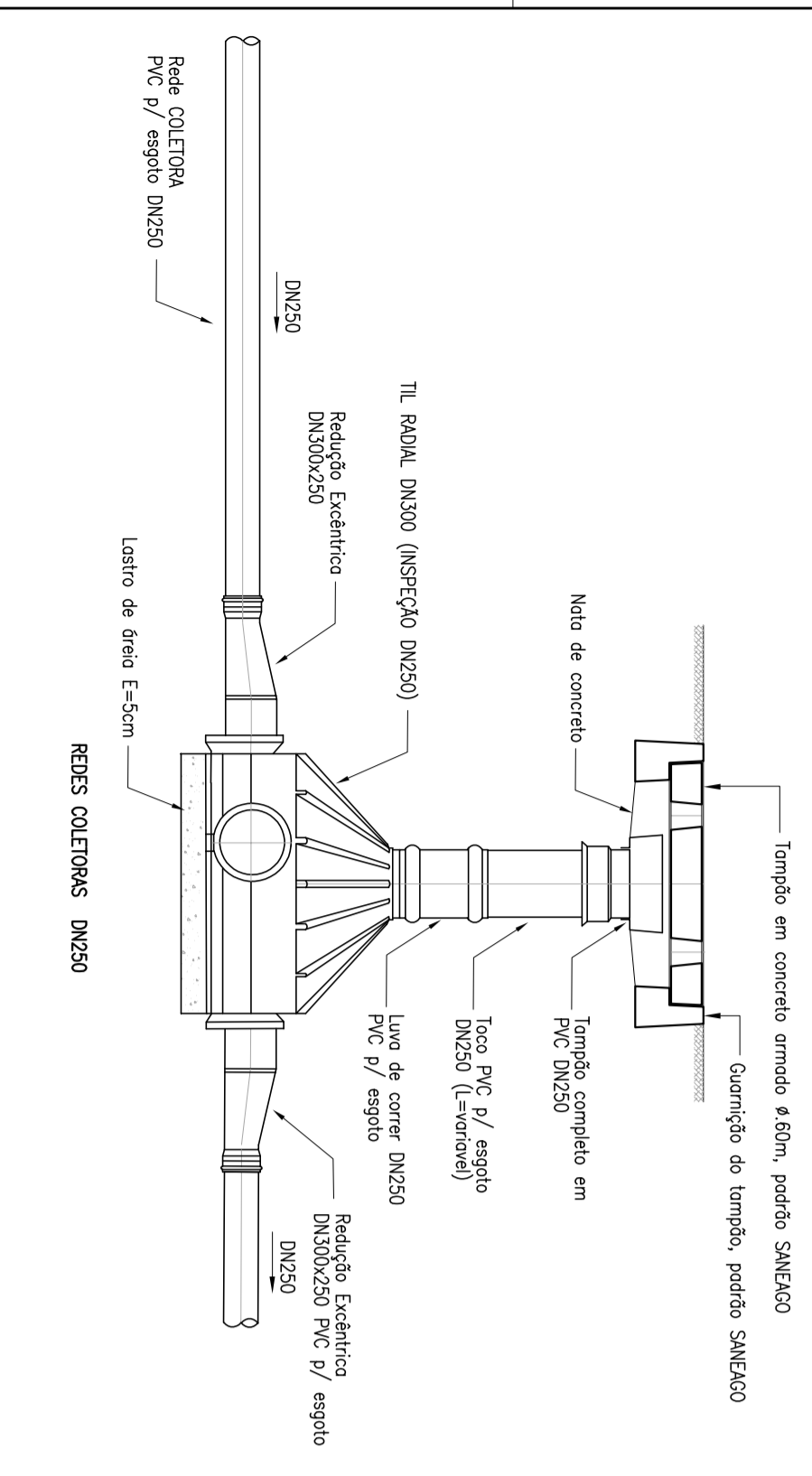
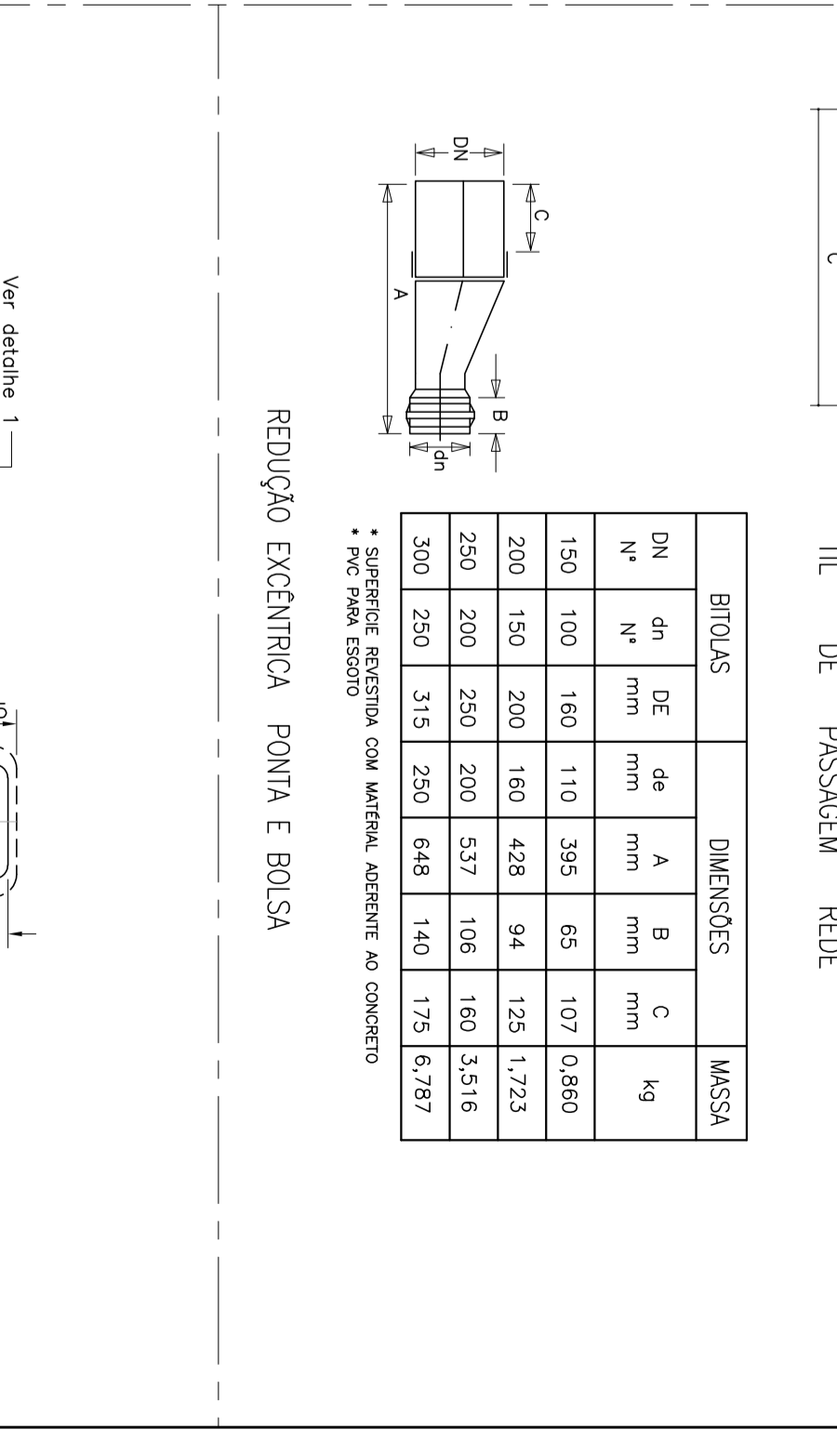
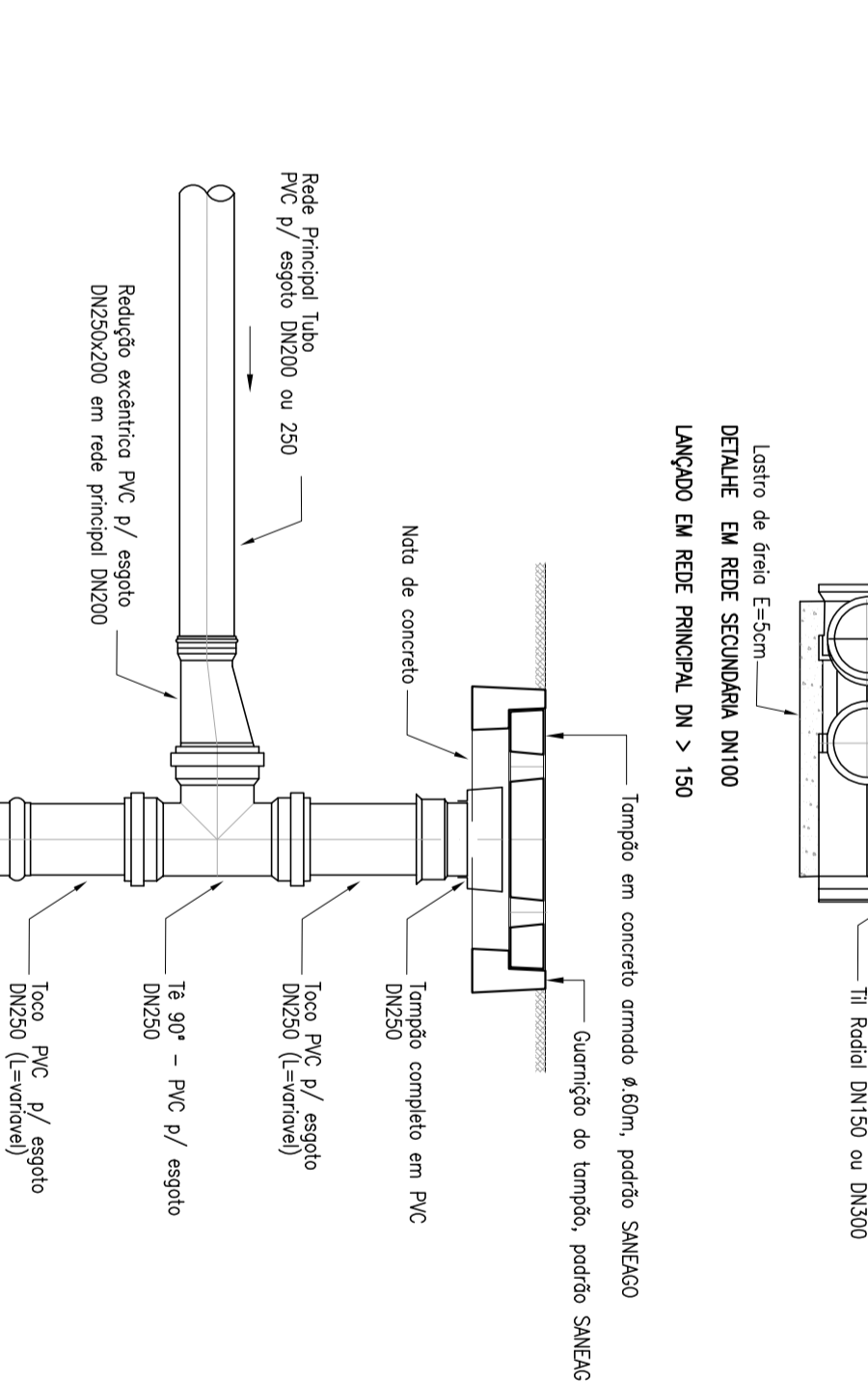
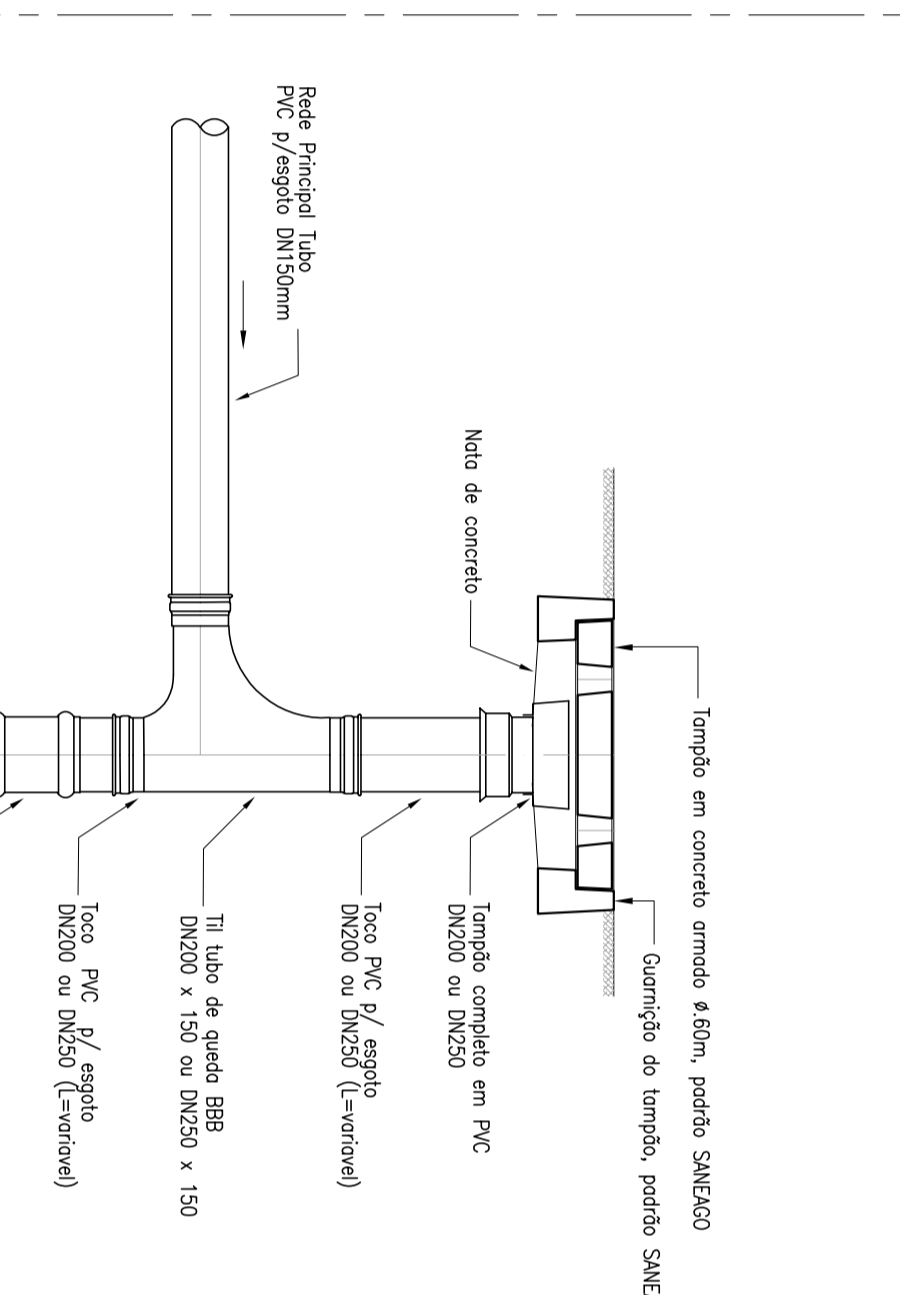
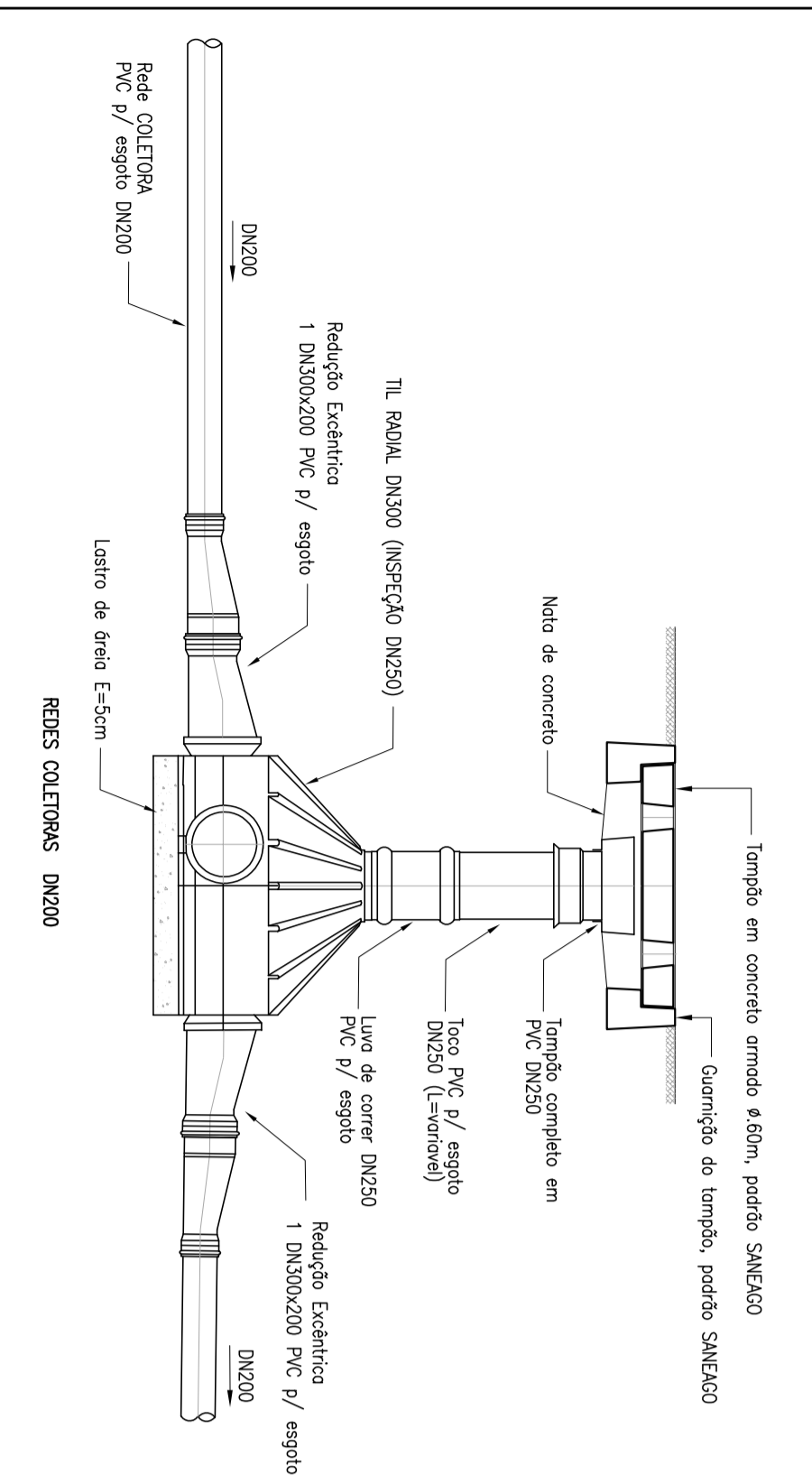


BITOLAS		DIMENSÕES						MASSA
DN	DL	C	H	N1	N2	N3	kg	
150	200	870	610	80	265	16	45	
150	200	1000	980	110	530	45		

* Para aspas 3 emendas

BITOLAS		DIMENSÕES						MASSA
DN	DL	A	C	H	R	R	kg	
150	150	753	1.039	600	300	5.290		
200	150	753	1.101	639	300	7.833		
250	150	753	1.101	686	300	11.133		
300	150	753	1.263	749	300	15.220		

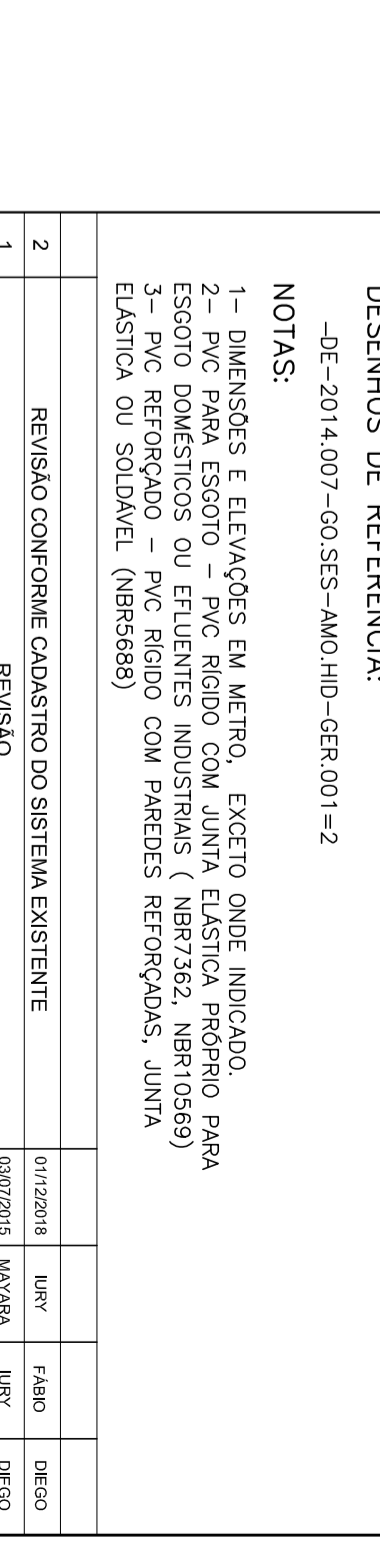
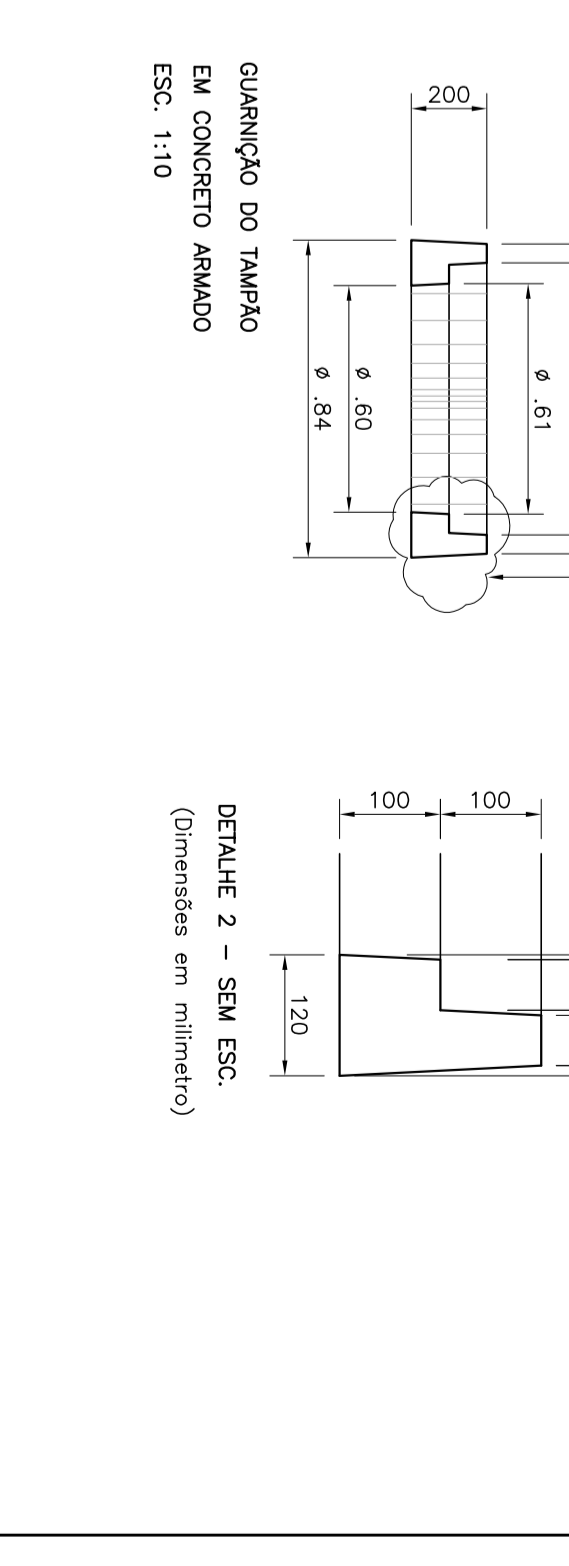
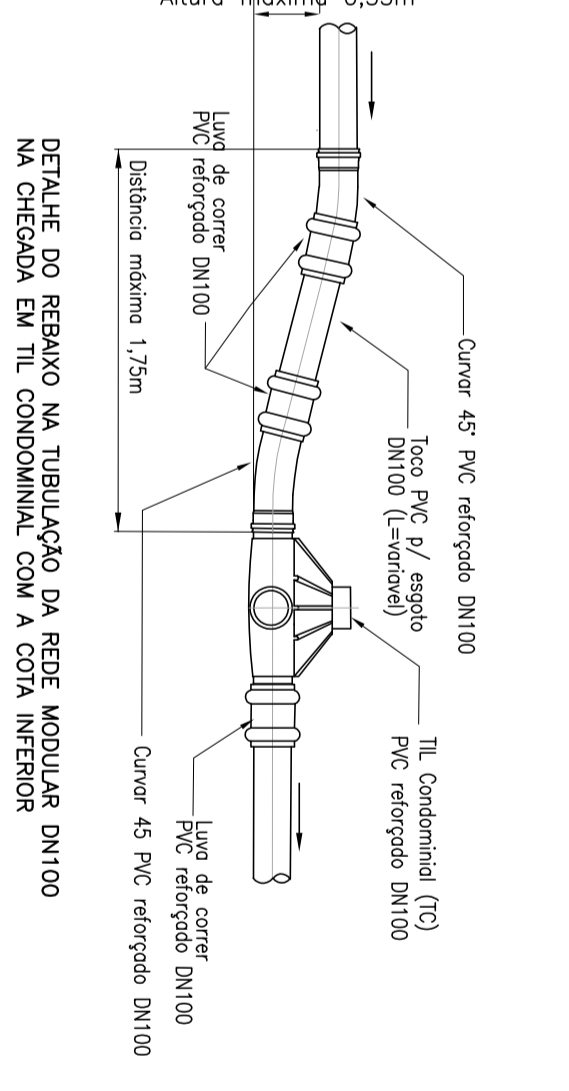
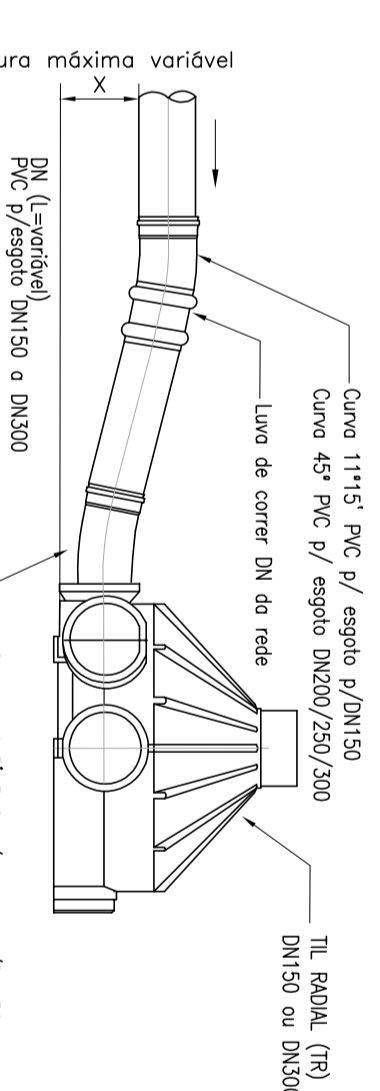
* SUPERFÍCIE REVESTIDA COM MATERIAL ADERENTE AO CONCRETO
* PVC PARA ESFOTO



DETALHES TÍPICOS DOS TUBOS DE QUEBRA

DETALHES TÍPICOS DO REBAMO

Altura máxima	DN	X
150	0,70	
300	1,20	



LEGENDA:

- TP - TIL PRECISAL
- TC - TIL CONDOMINIAL
- TR - TIL RADIAL
- TD - TIL DE PASSAGEM DIRETA

DESENHOS DE REFERÊNCIA:
 DE-2014.007-GO-SES-AMO-HID-CER-001=2

NOTAS:
 1- DIMENSÕES E ELEVAÇÕES EM METRO, EXCETO ONDE INDICADO.
 2- ESCALA DE DIMENSÕES EM MILÍMETRO, EXCETO ONDE INDICADO.
 3- PVC REFORÇADO - PVC RÍGIDO COM PAREDES REFORÇADAS, JUNTA ELÁSTICA OU SOLDADEL (NBR5888)

Nº	REVISÃO	EMISSÃO	REVISÃO	REVISÃO	REVISÃO	REVISÃO	REVISÃO	REVISÃO	REVISÃO	REVISÃO
1	REVISÃO	REVISÃO	REVISÃO	REVISÃO	REVISÃO	REVISÃO	REVISÃO	REVISÃO	REVISÃO	REVISÃO
2	REVISÃO	REVISÃO	REVISÃO	REVISÃO	REVISÃO	REVISÃO	REVISÃO	REVISÃO	REVISÃO	REVISÃO

APPROVAÇÃO: [Assinatura]

RESPONSÁVEL TÉCNICO: ENR. DEBEO D. ROBERTO DA SILVA
 RESPONSÁVEL EXEC.: ENR. V. VITÓRIO
 CONTRATAÇÃO: 2014.02.02 - SES

CONTRATANTE: [Logo] **FOX Engenharia**

CONTRATADA: [Logo] **AMORINOPOLIS**

PROGRAMA DE ACELERAÇÃO DO CRESCIMENTO - PAC

SEDE MUNICIPAL DE AMORINÓPOLIS

PROJETO BÁSICO DO SISTEMA DE ESGOTAMENTO SANITÁRIO

SISTEMA MODULAR - 2.2

INDICADA

DE-2014.007-GO-SES-AMO-HID-SMD-053=2

53/63