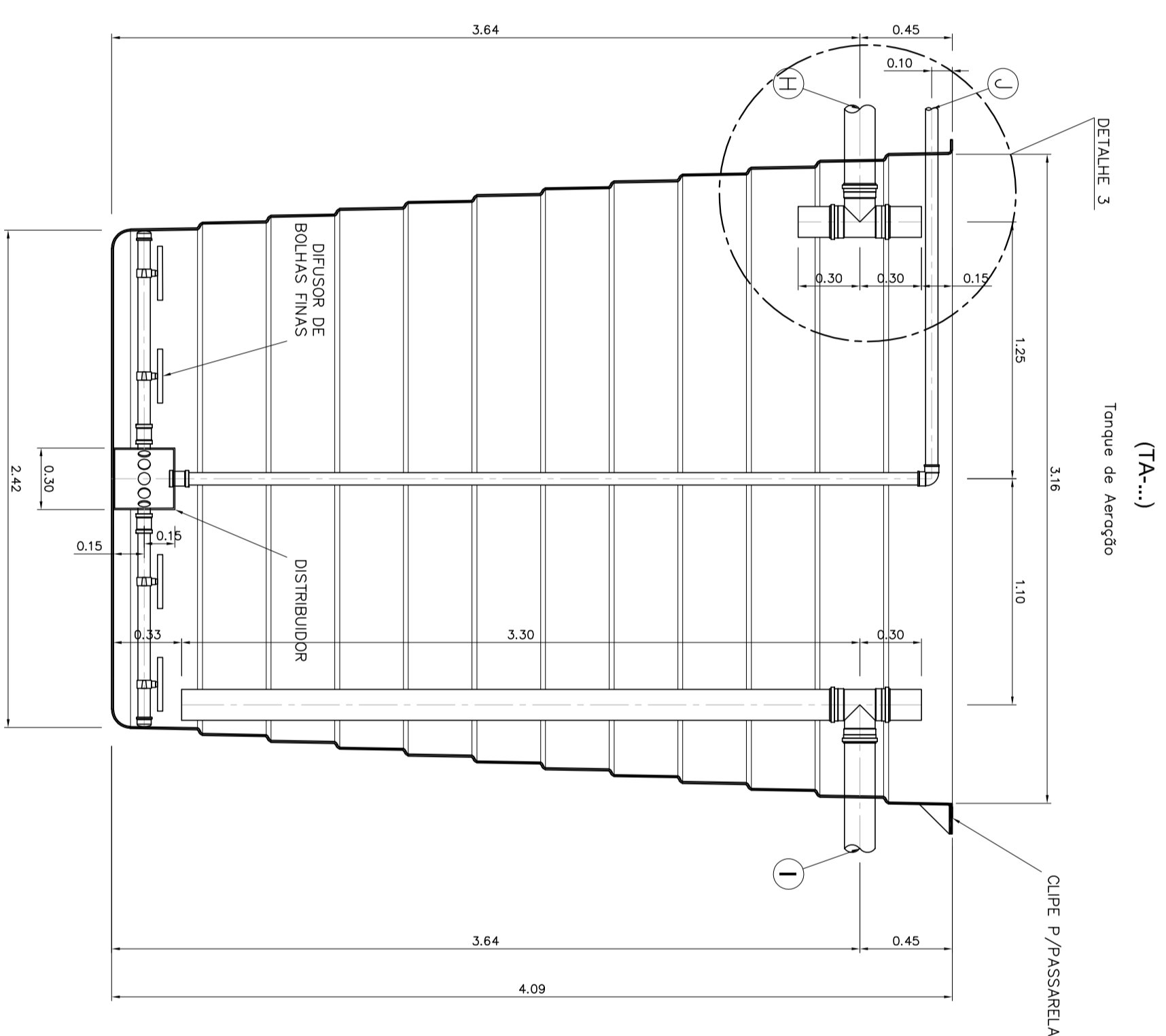


DETALHES CONSTRUTIVOS DO DAFA
ESCALA=1:25

• DAFA

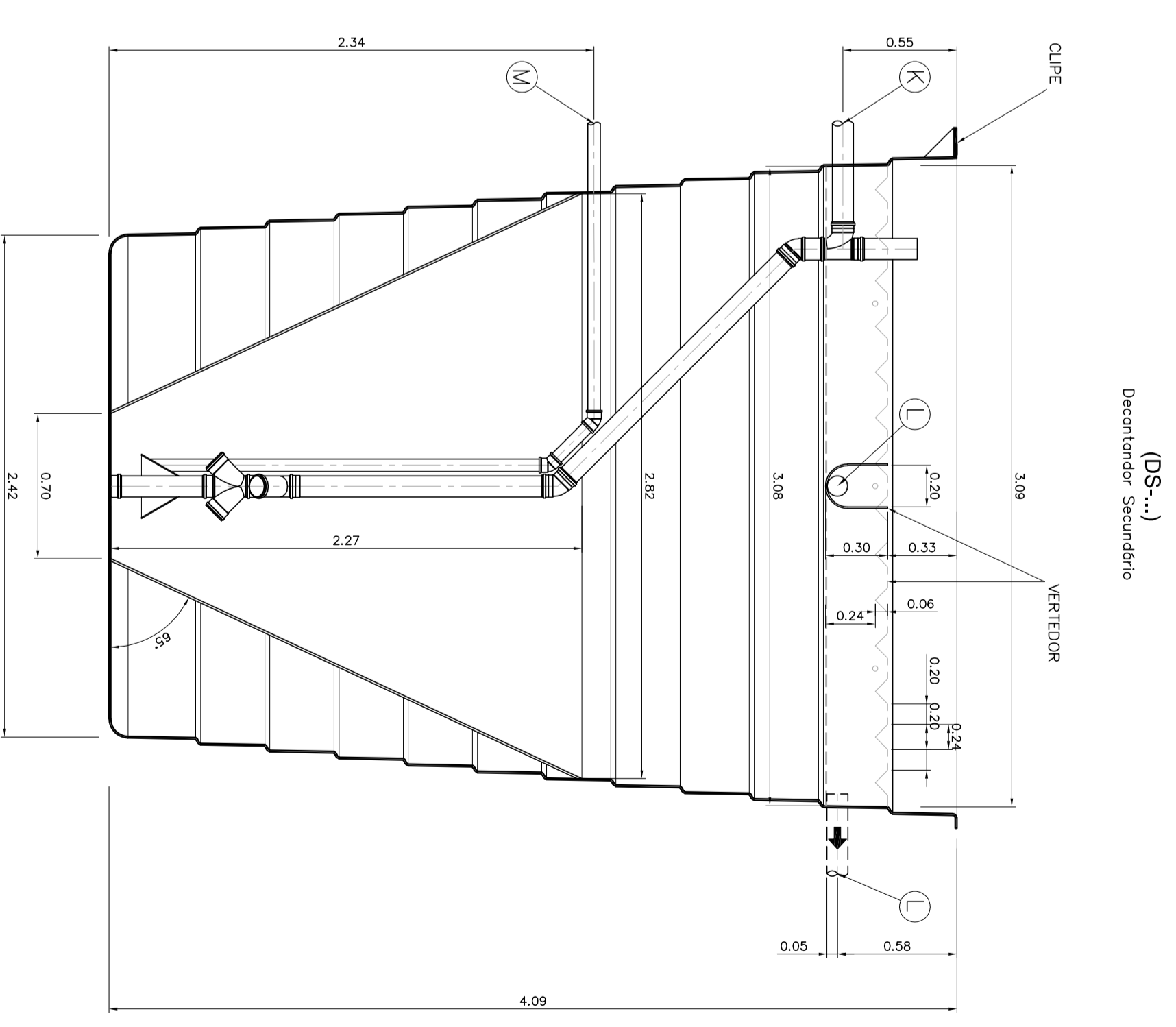
BOCAL	Ø	FUNÇÃO
A	100	AFLUENTE BRUTO
B	100	EFLUENTE TRATADO (VAI P/ O TA)
C	60	SADA DE BOLHAS
D	75	DESCARGA DE ESCUMA
E	75	DESCARGA DE LODO LEVE
F	75	DESCARGA DE LODO CONCENTRADO
G	25	AMOSTRAS DO MANTO DE LODO



DETALHES CONSTRUTIVOS DO TANQUE DE AERAO
ESCALA=1:25

• TANQUES DE AERAO

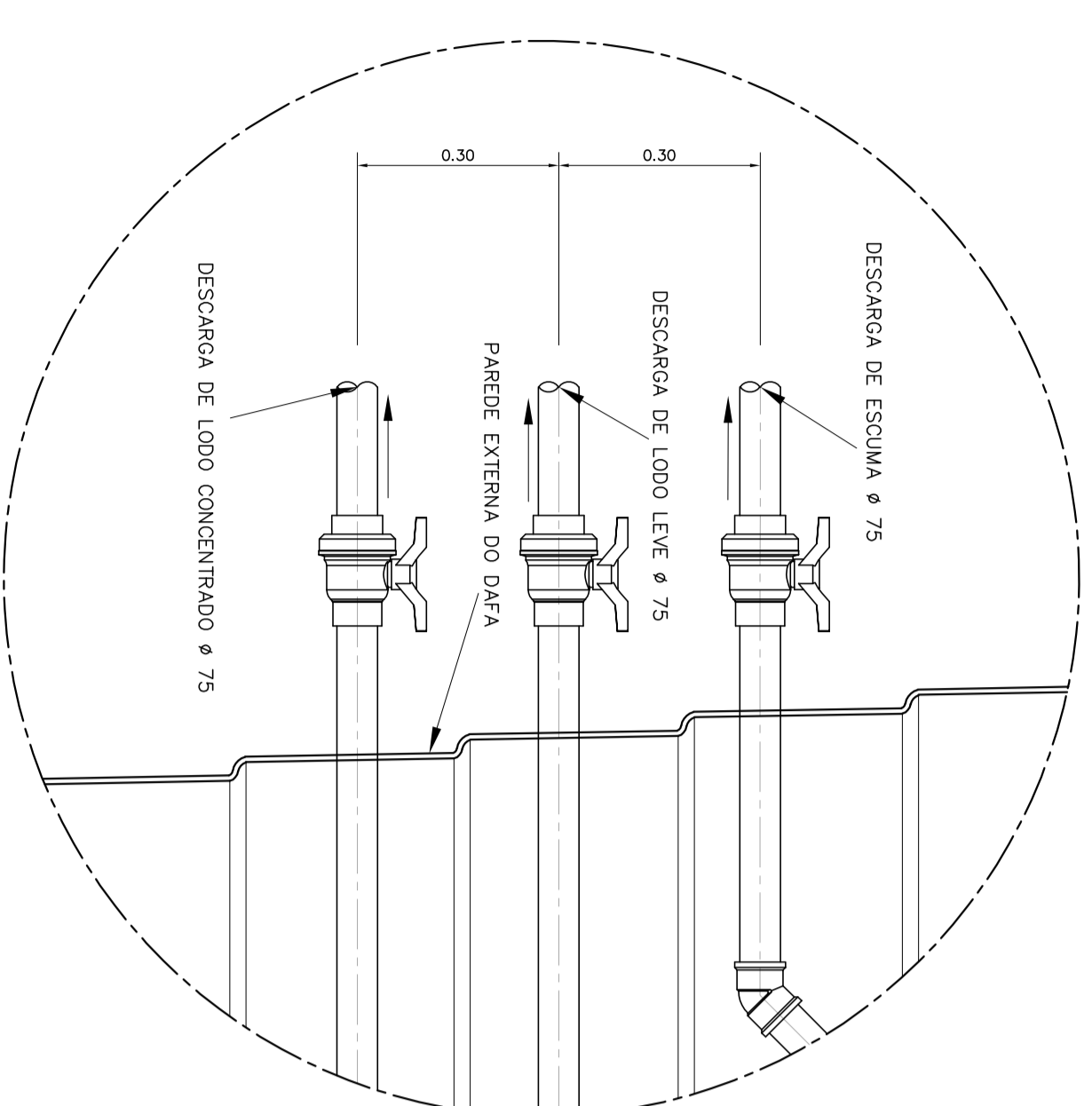
BOCAL	Ø	FUNÇÃO
H	150	AFLUENTE (VAI DO DAFA)
I	150	EFLUENTE (VAI P/ O SES)
J	60	ENTRADA DE AR



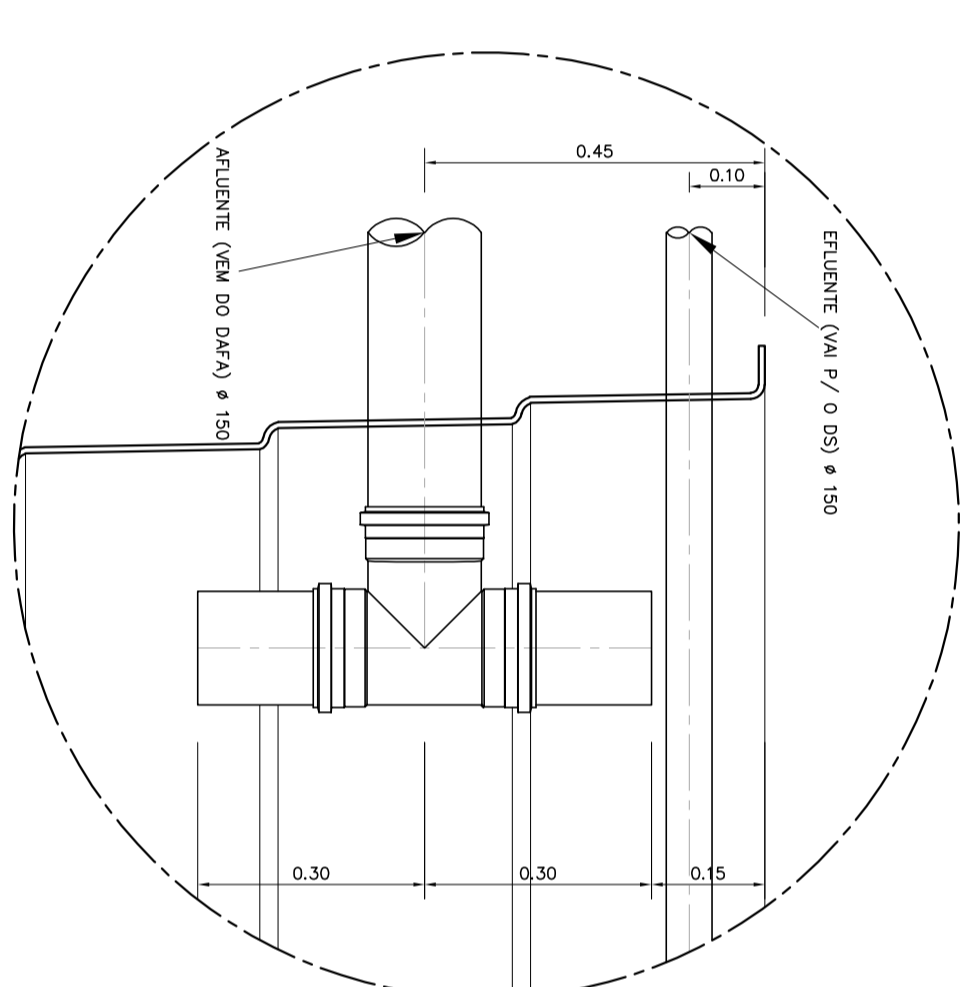
DETALHES CONSTRUTIVOS DO DECCANTADOR SECUNDARIO
ESCALA=1:25

• DECCANTADORES SECUNDARIOS

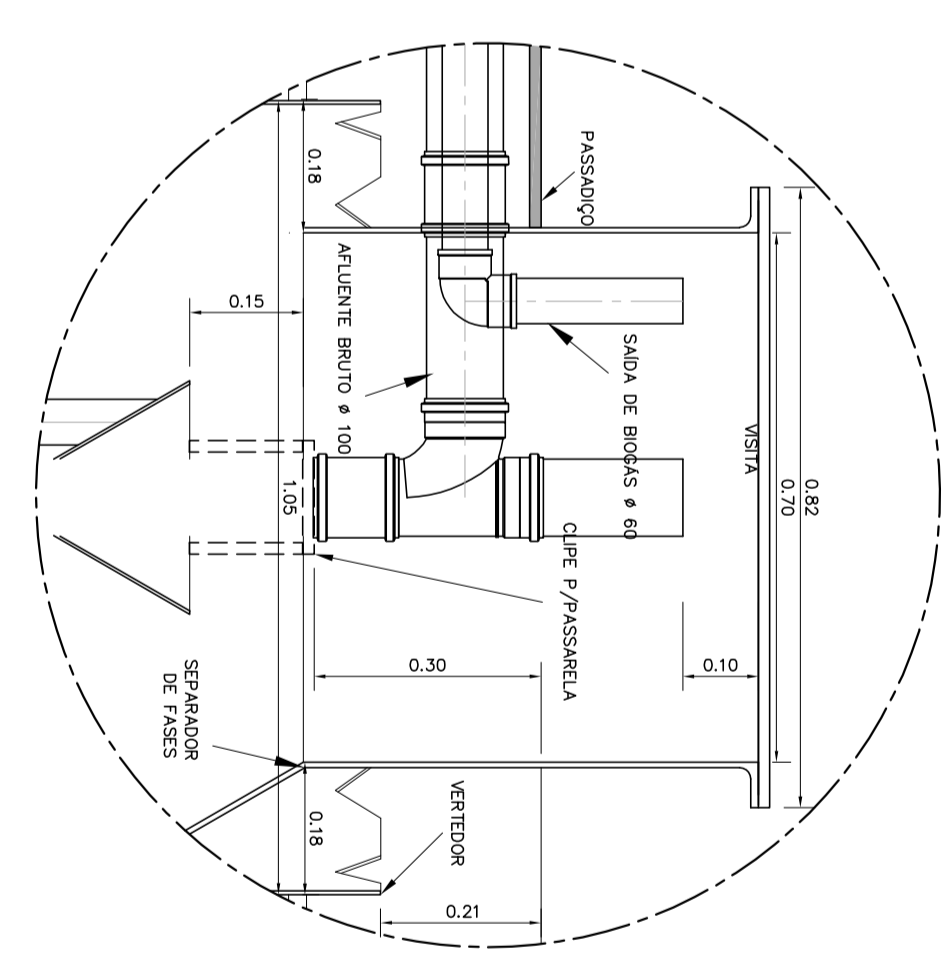
BOCAL	Ø	FUNÇÃO
K	100	AFLUENTE (VAI DO TA)
L	100	EFLUENTE TRATADO
M	60	SUOAO LODO ATIVADO



DETALHE DAS DESCARGAS
ESCALA=1:20



DETALHES CONSTRUTIVOS DO TANQUE DE AERAO
ESCALA=1:20

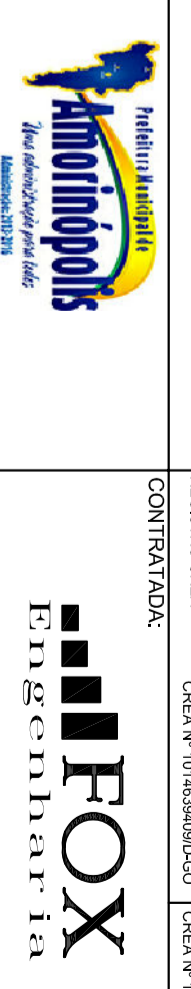


DETALHES CONSTRUTIVOS DO TANQUE DE AERAO
ESCALA=1:20

DESENHOS DE REFERENCIA:
- DE-2014.007-GO-SES-AMO-HID-GER-001=2
NOTAS:
1- DIMENSSES E ELEVAOES EM METRO, EXCETO ONDE INDICADO.

REVISÃO	CONFORME	COMUNICADO	DO	SISTEMA	EXISTENTE	
2	REVISAO	CONFORME	COMUNICADO	DO	SISTEMA	EXISTENTE
1	REVISAO	CONFORME	COMUNICADO	DO	SISTEMA	EXISTENTE
0	EMISSAO	CONFORME	COMUNICADO	DO	SISTEMA	EXISTENTE
REV	EXEC.	VERIF.	APROV.			

CONTRATANTE: **Município de Amorinópolis**
PROGRAMA: **PROGRAMA DE ACELERAÇÃO DO CRESCIMENTO - PAC**
CONTRATANTE: **PREFEITURA MUNICIPAL DE AMORINÓPOLIS**
PROGRAMA: **SEDE MUNICIPAL DE AMORINÓPOLIS**



TÍTULO: **PROJETO BÁSICO DO SISTEMA DE ESGOTAMENTO SANITÁRIO MÓDULO DE TRATAMENTO - DETALHES CONSTRUTIVOS DAS UNIDADES (1ª ETAPA)**
DATA: **19/09/2014**
ARQUIVO: **DE-2014.007-GO-SES-AMO-HID-MTR.042-2**
FRANQUIA: **4253**