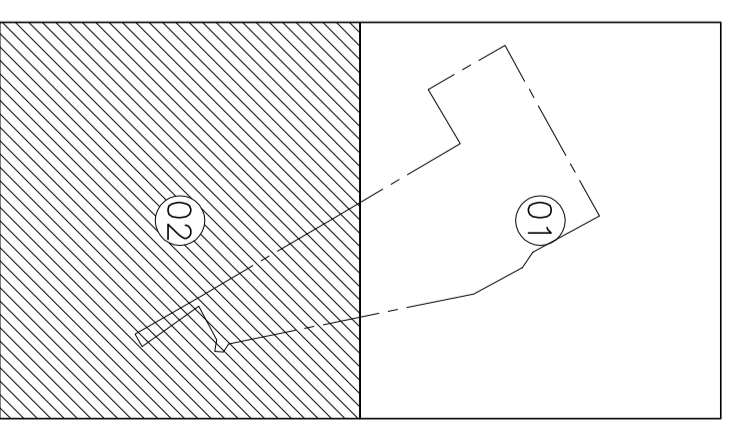


- LEGENDA:**
- BACIA 1 (2" ETAP)
 - BACIA 2 (1" ETAP)
 - BACIA 3 (1" ETAP)
 - BACIA 4 (2" ETAP)
 - LIMITE DA SUB-BACIA
 - BACIA X
 - INDICAÇÃO DE BACIA
 - TI L CONDOMINIAL (TC), NA REDE SECUNDÁRIA
 - ELEMENTO DE INSPEÇÃO COM TUDO DE QUEDA
 - POÇO DE VISITA (PV)
 - REDE PROJETADA (2" ETAP), L=3522,44m
 - ÁREA DE EXPANSÃO



DESENHOS DE REFERÊNCIA:
 - DE-2015.007-GO-SES-AMO-HID-ESQ-028m2

NOTAS:
 1- DIMENSÕES E ELEVÇÕES EM METRO, EXCETO ONDE INDICADO.

Nº	REVISÃO	THIAS	DATA	DESCRIÇÃO
2	REVISÃO	THIAS	14/02/2014	REVISÃO
1	REVISÃO	THIAS	14/02/2014	REVISÃO
0	REVISÃO	THIAS	14/02/2014	REVISÃO

CONTRATANTE:
 PREFEITURA MUNICIPAL DE AMORINÓPOLIS

CONTRATADA:
 FOX ENGENHARIA

TÍTULO: PROJETO BÁSICO DO SISTEMA DE ESGOTAMENTO SANITÁRIO REDE COLETORA DE ESGOTO DA BACIA 3: FOLHA 02/02 (2ª ETAPA)

DATA: 19/09/2014

ESCALA: 1/1000

ANÁLISE: DE-2015.007-GO-SES-AMO-HID-RC3.031-2

FOLHA: 31/53