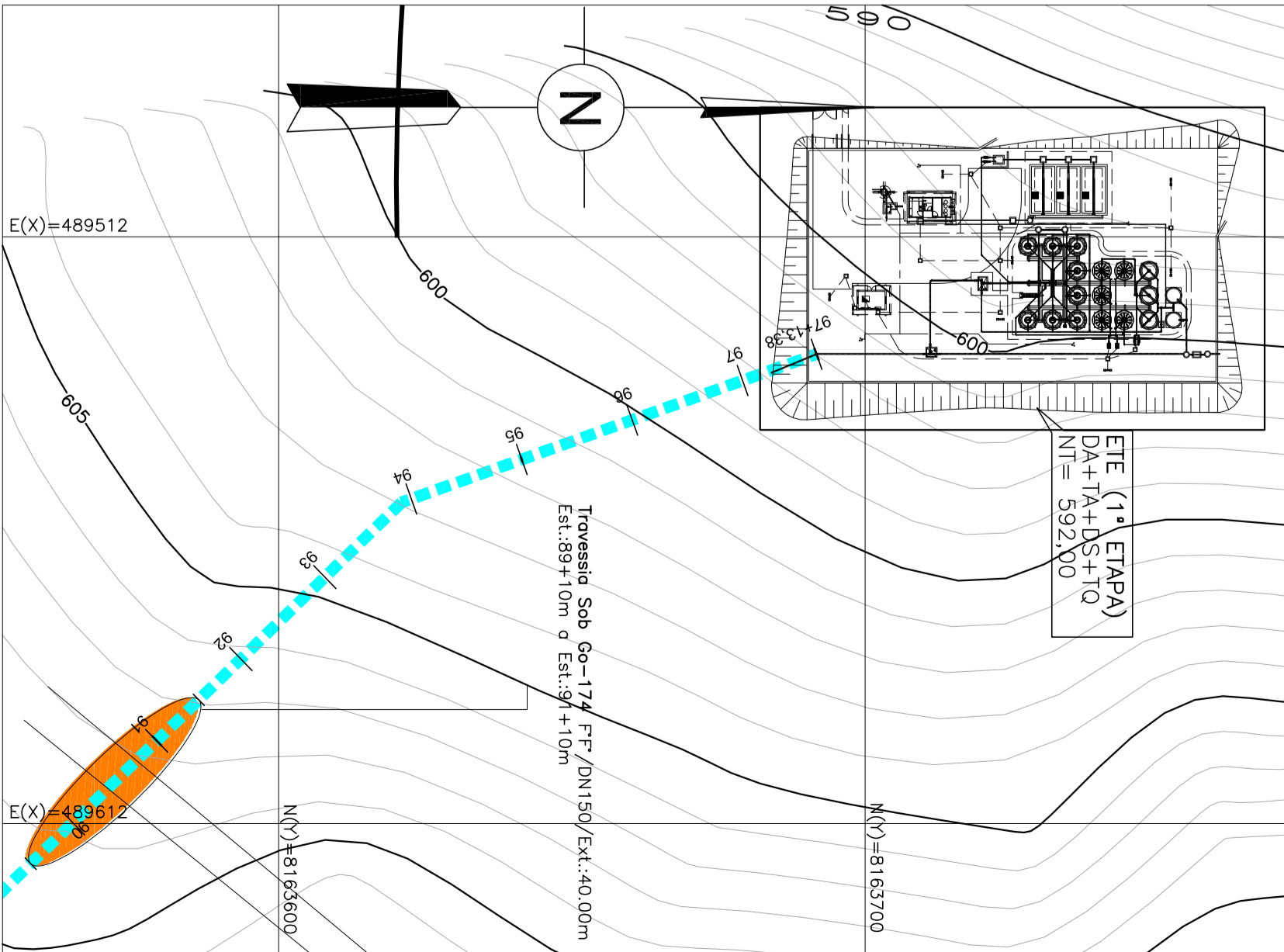
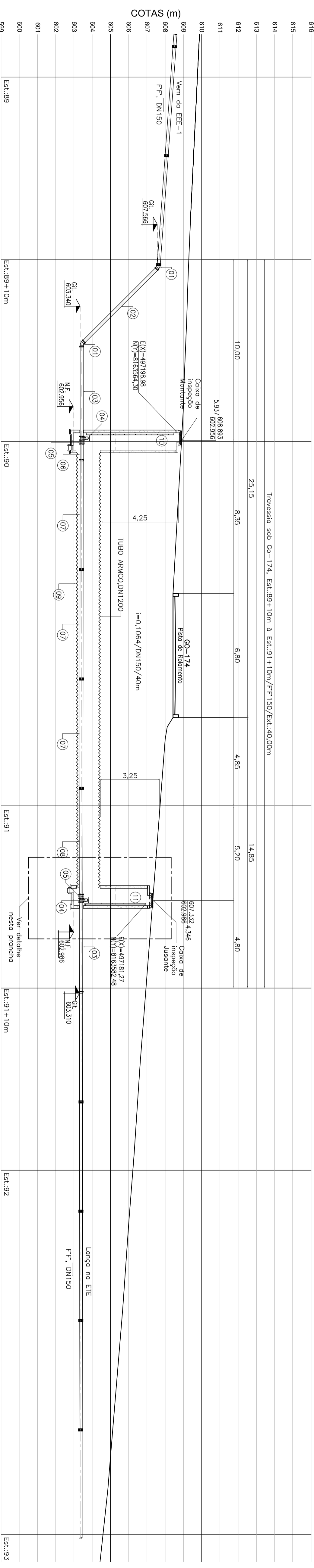


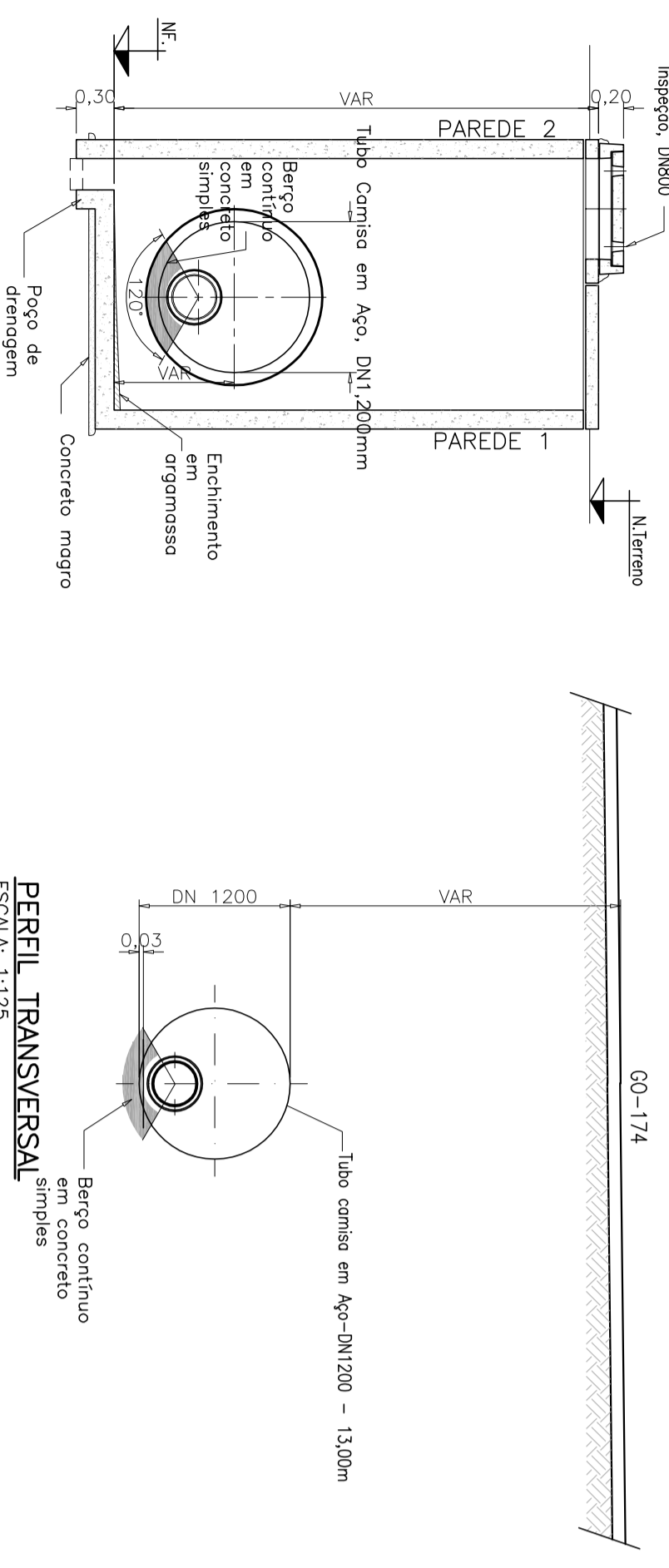
PLANTA
ESCALA: 1:125



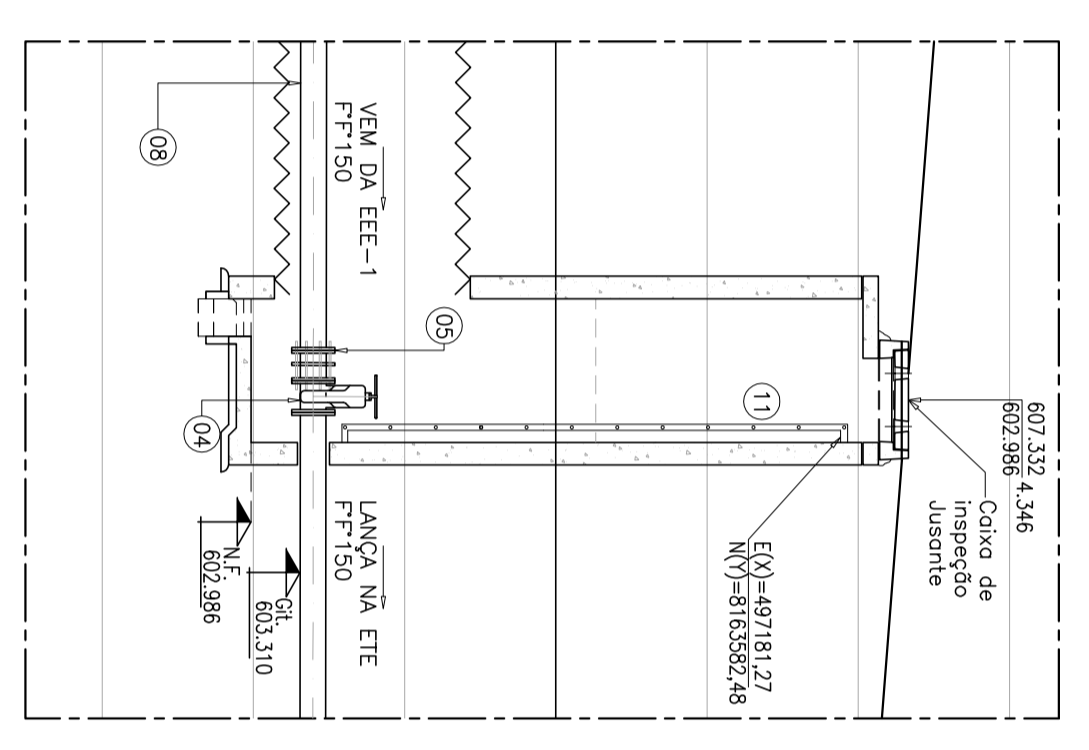
PLANTA DE SITUAÇÃO
ESCALA: 1:1000



PERFIL
ESCALA: 1:125



CAIXA DE INSPEÇÃO
ESCALA: 1:125



PERFIL - CAIXA DE INSPEÇÃO
ESCALA: 1:50

LEGENDA:

- BACIA 4 (2ª ETAPA)
- ÁREA DE EXPANSÃO
- LINHA DE REGULAÇÃO 1, PVC ESSOTO, DN150, L=1953,40m, LANÇA NA ETE (2ª)
- LIMITE DA SUB-BACIA
- BACIA X INDICAÇÃO DE BACIA
- Trovisseia Sob GO-174 (1ª ETAPA)
- Est.:89+10m e Est.:91+10m

ITEM	DISCRIMINAÇÃO	ABREV.	MATERIAL	LIND.	QTD.	OBSERVAÇÃO
T1	ESCALA INTERNA C/ 12 DEGRÉS, 1 A CADA 0,3m		METALICA	PS	01	Conforme especificações técnicas
T0	ESCALA INTERNA C/ 17 DEGRÉS, 1 A CADA 0,3m		METALICA	PS	01	Conforme especificações técnicas
08	TUBO COM FLANGE		AÇO	m	25,00	Conforme especificações técnicas
09	TUBO COM FLANGE E BOLA, DN150, L=5,00m		PP10	PS	01	Classe K-9, Conforme NBR 7560
07	TUBO COM FLANGE E BOLA, DN150, ASS, L=6,00m		PP10	PS	03	Classe K-9, Conforme NBR 7560
06	TUBO COM FLANGE E BOLA, DN150, ASS, L=0,50m		PP10	PS	01	Classe K-9, Conforme NBR 7560
05	JUNTA DE RESERVATÓRIA TRANSICIONAL COM TRAVES, DN150		PP10	PS	02	Conforme especificações técnicas
04	REGISTRO COBO C/ FLANGES E CÂMERA DE BARRAGEM, C/VALV. DN150		PP10	PS	02	Conforme especificações técnicas
03	TUBO COM FLANGE E BOLA, DN150, ASS, L=5,00m		PP10	PS	02	Classe K-9, Conforme NBR 7560
02	TUBO COM FLANGE E BOLA, DN150, ASS, L=5,00m		PP10	PS	01	Classe K-9, Conforme NBR 7560
01	CÂMERA 45º COM BRANCO, DN150		PP10	PS	02	Conforme NBR 7560 e NBR7577

DESENHOS DE REFERÊNCIA:

- DE-2014.007-GO-SES-AMO-HID-LRT.016.017-A-2

NOTAS:

1- DIMENSÕES E ELEMENTOS EM METRO, EXCETO ONDE INDICADO.

REV.	REVISÃO	EMISSÃO	DESCRIÇÃO	DATA	EXEC.	VERIF.	APROV.
2	REVISÃO CONFORME COMANDO DO SISTEMA EXISTENTE	01/02/2015	LMV	RAMO	LMV	RAMO	DESGO
1	REVISÃO	03/02/2015	LMV	RAMO	LMV	RAMO	DESGO
0	EMISSÃO	19/09/2014	LMV	RAMO	LMV	RAMO	DESGO

CONTRATANTE: **FOX** CONSULTORIA

CONTRATADA: **FOX** CONSULTORIA

PROGRAMA: **PROGRAMA DE ACELERAÇÃO DO CRESCIMENTO - PAC**

MUNICÍPIO: **SEDE MUNICIPAL DE AMORINÓPOLIS**

TÍTULO: **PROJETO BÁSICO DO SISTEMA DE ESGOTAMENTO SANITÁRIO TRAVESSIA SOB GO-174 - PLANTA PERFIL E DETALHES (1ª ETAPA)**

DATA: **19/09/2014** ESCALA: **INDICADA**

ARQUIVO: **DE-2014.007-GO-SES-AMO-HID-TR2.019-2** FRONTEIRA: **19/53**